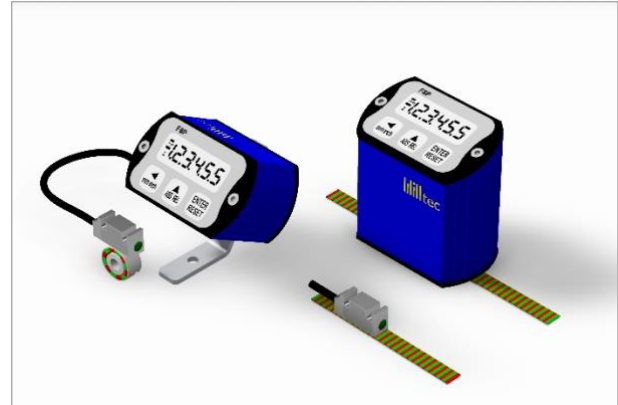


Datenblatt

Allgemeine Merkmale

- Magnetisches Weg- und Winkelmesssystem in kompakter Bauform; mit programmierbarer Messanzeige und externem oder integriertem Magnetsensor.
- Sensor und Elektronik sind durch ein stabiles Aufbaugehäuse aus Aluminium geschützt.
- Einfache Montage; direkt (Halter) oder mit Haltewinkel.
- In Kombination mit einem inkrementellen Magnetband (PM5) oder einem Magnetring (MRI) eine kostengünstige und flexible Lösung, um lineare und rotative Bewegungen zu erfassen.
- Das Messsystem wird von einer ½AA 3.6V Batterie ca. 4 Jahre unterbrechungsfrei mit Strom versorgt.



Mechanische Eigenschaften

Display	LCD; 6-stellig
Ziffernhöhe	10 mm
Anzeigenbereich	-999999; 999999
Sensor	
Gehäuse	Aluminium; schwarz eloxiert
Kabel	Kabellänge: 0,3 - 0,5 - 1,0 - 3,0 - 5,0 m (geliefert vorverkabelt und nicht abtrennbar von der Anzeige)
Aufbaugehäuse	Aluminium; blau pulverbeschichtet
Auflösung	0,1 (Standard); 0,01 frei programmierbar
Wiederholgenauigkeit	± 0,1 mm
Geschwindigkeit	< 2,5 m/s
Einstellbare/ aktivierbare Funktionen	Zählrichtung; Messeinheit (mm, Inch, Grad); Dezimalpunkt und Multiplikationsfaktor; Ist- und Sollwert; Mode/ PRESET-Wert
Tastatur	3 Funktionstasten
Zubehör	
Maßkörper	Magnetring (MRI) Magnetband (PM5)
Profilschiene	Profilschiene (SB)
Abstand: Sensor/Band	< 1 mm
Betriebstemperatur	0 - 50 °C
Relative Feuchtigkeit	35 - 85 %
Elektromagnetische Kompatibilität	2004/108/EC
Schutzart	Display IP54, Sensor IP67



Weitere Informationen zu unserem Zubehör finden Sie auf den entsprechenden Datenblättern.

Elektrische Eigenschaften

Spannungsversorgung	½ AA 3,6 V Batterie (Lithium-Thionylchlorid)
Batterielebensdauer	4 Jahre

Datenblatt

Aufbauvarianten und Montageart

F8P Einbauehäuse mit Sensor



F8P im Aufbauehäuse
TowerLine **TL**



F8P im Aufbauehäuse
TowerLine **TL**, an Haltewinkel



F8P im Aufbauehäuse
TowerLine/Short **TL/S**



F8P im Aufbauehäuse
TowerLine **TL-IF**, direkt an
Halter, integrierter Sensor,
Einbauposition: frontal



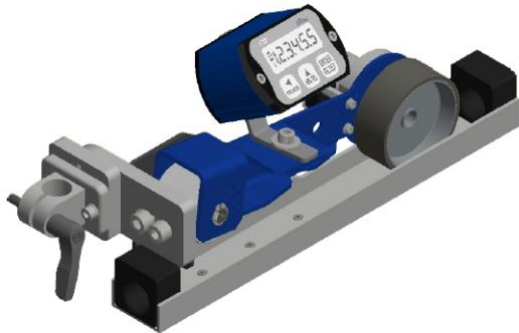
F8P im Aufbauehäuse
TowerLine **TL-IL**, direkt an
Halter, integrierter Sensor,
Einbauposition: längs



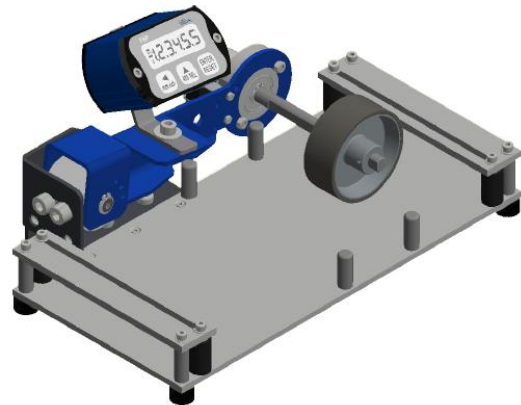
Datenblatt

Anwendungsbeispiele

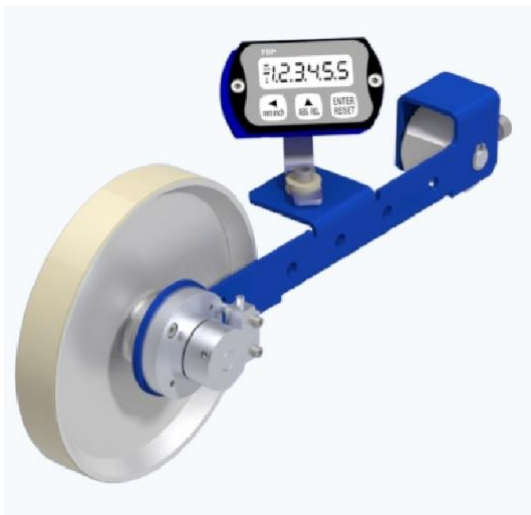
Elektronischer Meterzähler MZ-E-Light Short mit integriertem Messsystem **F8P** mit Profilführung (U-Profil), inkl. Durchlassführung (Führungshülse) und Flansch-Klemmverbinder für Rundrohr.



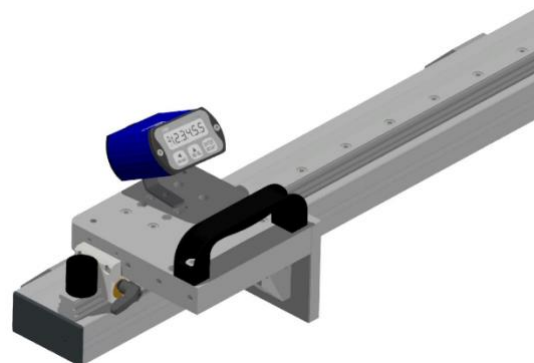
Elektronischer Meterzähler MZ-E-Light Short mit integriertem Messsystem **F8P** mit Profilführung (flach), inkl. Einstellmodul für die Breite der Durchführung.



Elektronischer Meterzähler MZ-E-Light mit integriertem Messsystem **F8P** und Messrad an Tragarm.



Längenmessanschlag LIN-KIT-Compact mit integriertem Messsystem **F8P**.



Datenblatt

Abmessungen

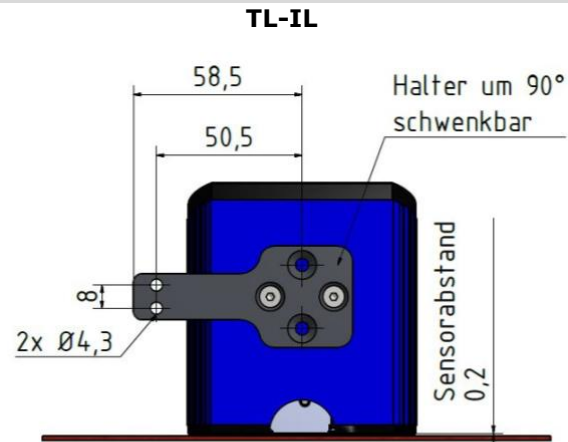
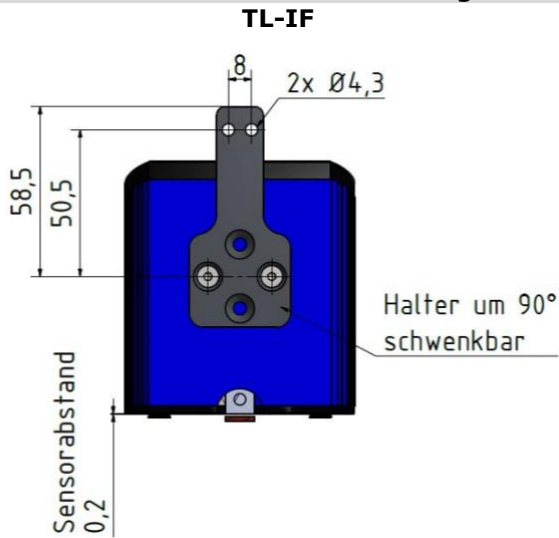
X - Einbaugehäuse	MT/AM - Magnetsensor	SM12 - Magnetsensor
Batterieträger		
<p data-bbox="774 1232 1428 1288">Einbaugehäuse: inkl. Batterieträger; kann direkt oder extern von der Messanzeige montiert werden.</p>		

Aufbaugehäuse - Magnetsensor extern / Kabelausgang

TL	TL/S	Unterseite - K1

Datenblatt

Aufbaugehäuse - Magnetsensor intern



Zubehör

**Haltewinkel
17339**



inkl. jeder Standard Bestellung

**Haltewinkel
17337**



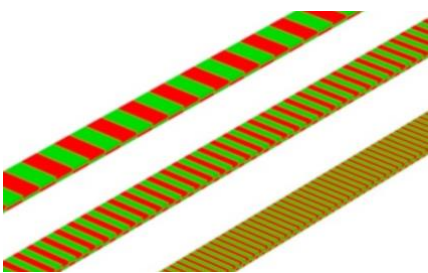
auf Anfrage

**Haltewinkel
17338**



auf Anfrage

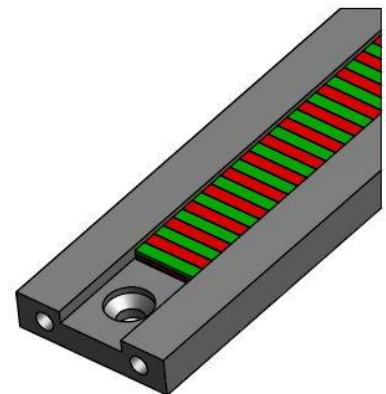
Magnetband (PM5)



Magnetring (MRI)



Profilschiene (SB)



Datenblatt

Bestellbeispiel Messsystem

Typ	F8P	-	0,5	-	MT	-	TL-K2
Kabellänge							
0.3	= 0,3 m						
0.5	= 0,5 m						
1.0	= 1,0 m						
3.0	= 3,0 m						
5.0	= 5,0 m						
X	= TL-IF/ TL-IL (= im Aufbaugeschütz integrierter Magnetsensor)						
Magnetsensor							
MT	= Magnetsensor						
SM12	= Magnetsensor rund, M12						
AM	= Magnetsensor für Magnetring						
Aufbauvarianten und Montageart							
X	= Einbaugeschütz, keine Angaben						
TL-K1	= TowerLine; Aufbaugeschütz - Kabelausgang Unterseite						
TL-K2	= TowerLine; Aufbaugeschütz - Kabelausgang Rückseite						
TL/S-K1	= TowerLine/Short; Aufbaugeschütz - Kabelausgang Unterseite						
TL/S-K2	= TowerLine/Short; Aufbaugeschütz - Kabelausgang Rückseite						
TL-IF	= TowerLine; Aufbaugeschütz - integrierter Sensor, frontal						
TL-IL	= TowerLine; Aufbaugeschütz - integrierter Sensor, längs						

Bestellbeispiel Magnetband

Typ	PM5	-	36	-	1	-	0	-	DB50
Polteilung									
5	= 5 mm								
Genauigkeit (bezogen auf 1 m Länge)									
36	= 36 µm								
18	= 18 µm								
Messlänge [m]									
1	= 1 m								
Längenangabe für Magnetband (PM5) in Meter. Die bestellte Länge sollte je Seite 40 mm länger sein als die gewünschte Messlänge.									
Referenzpunkt [mm]									
0	= ohne								
Abdeckband									
DB50	= mit Abdeckband								
0	= ohne								

Datenblatt

Bestellbeispiel Magnetring

Typ	MRI	-	31	-	20	-	5	-	20
MRI-A									
MRI									
Außendurchmesser									
31	= 31 mm *								
Polzahl									
20	*								
Polteilung / Einzelsignal									
5	= 5 mm								
E	= Einzelsignal								
Innendurchmesser									
20	= 20 mm *								

* weitere, siehe Tabelle: **Ausführungen** Magnetring

Ausführungen Magnetring

Typ	Außen- durchmesser	Magnetbreite	Polzahl	Innendurchmesser	
				Standard	auf Anfrage
MRI	31	5	20	8, 14, 20	6 - 20
MRI	38	5	24	8, 14, 20	6 - 25
MRI	50	8	32	20, 40	10 - 40
MRI	72	7	46	20, 50	10 - 50
MRI	80	10	50	20, 50	10 - 50
MRI-A	32	5	20	8, 14, 20	6 - 20
MRI-A	39	5	24	8, 14, 20	6 - 25
MRI-A	51	8	32	20, 40	10 - 40
MRI-A	73	7	46	20, 50	10 - 50

Grundlage: Polteilung 5 mm (weitere Polteilungen auf Anfrage) oder Einzelsignal.



Bitte bestellen Sie das Magnetband (PM5) und den Magnetring (MRI) separat. Verwenden Sie dazu den Bestellcode auf den entsprechenden Datenblättern.

Der Hersteller behält sich das Recht vor, ohne vorherige Ankündigung Änderungen an den Produkten vorzunehmen, die er für deren Verbesserung für erforderlich hält. Irrtümer vorbehalten.