

Datenblatt



Sehr kompaktes Winkelgetriebe (Schneckenradgetriebe) für verschiedene industrielle Anwendungen, insbesondere für die Automatisierung und Robotik; für motorische oder manuell verstellbare Drehbewegungen geeignet.

- Gehäuse aus eloxiertem Aluminium, Wellen aus Stahl PR80-Pronox gehärtet (hohe Verschleiß- und Korrosionsbeständigkeit).
- Übersetzungen: **1:1 – 1:2,5 – 1:5 – 1:7,5 – 1:10 – 1:12,5 – 1:15 – 1:25 – 1:30**
- Hohlwellen in verschiedenen Ausführungen bieten ein breites Spektrum an Montagemöglichkeiten.
- Flansche für den direkten Anbau an Maschine, Motoren und Positionsanzeigen.
- Verfügbare Ausführungen:
 - **RD50** Schneckenradgetriebe
 - **RD50S** mit Magnetsensor
 - **RD50M** mit Permanent Magnetmotor
 - **RD50MS** mit Permanent Magnetmotor und Magnetsensor
 - **RD50MR** mit Getriebemotor
 - **RD50MRS** mit Getriebemotor und Magnetsensor.



Für den Einsatz im Dauerbetrieb, wenden Sie sich bitte an unseren technischen Service: Bei dieser Art von Anwendungen ist ein Schmiernippel vorgesehen, der unter Berücksichtigung der Betriebsbedingungen wieder nachgefüllt werden muss.

Leistungstabelle

| Übersetzung | | 1:1 | 1:2,5 | 1:5 | 1:7,5 | 1:10 | 1:12,5 | 1:15 | 1:25 | 1:30 |
|--------------------|----|------------|--------------|------------|--------------|-------------------------|-------------------------|-------------------------|-------------------------|-------------------------|
| Leistung | % | 72 | 74 | 60 | 61 | 54 ¹⁾ | 39 ¹⁾ | 45 ¹⁾ | 25 ¹⁾ | 29 ¹⁾ |
| Eingangsdrehmoment | Nm | 13,95 | 5,42 | 3,32 | 2,19 | 1,84 | 2,04 | 1,48 | 1,62 | 1,13 |
| Ausgangsdrehmoment | Nm | 10 | 10 | 10 | 10 | 10 | 10 | 10 | 10 | 10 |

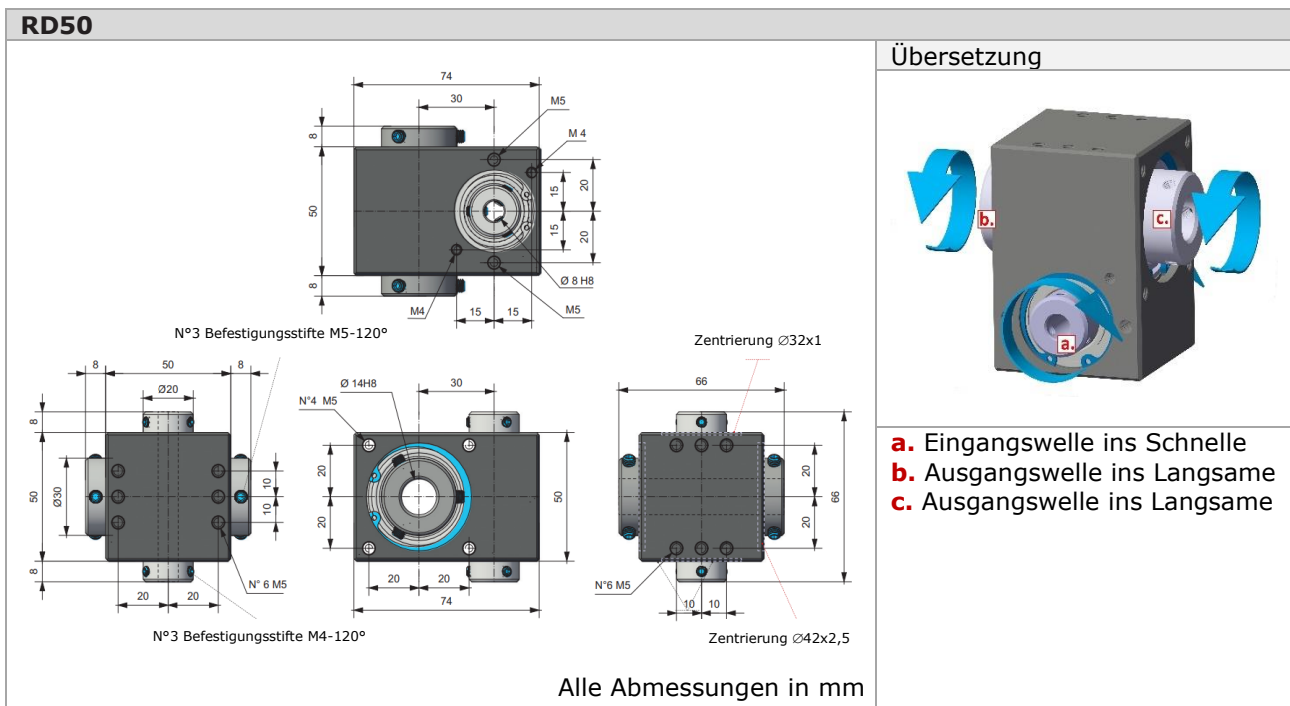
¹⁾ Nicht umkehrbar

Datenblatt

Technische Eigenschaften


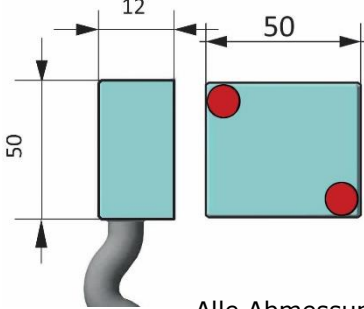
| | |
|--|---|
| FA * = Eingang axiallast | 100 N |
| FR ** = Ausgang axiallast | 200 N |
| FA * = Eingang radiallast | 1.000 N |
| FR ** = Ausgang radiallast | 2.000 N |
| Spiel | max. 0,75° |
| Eingangsdrehzahl | max. 5.000 min ⁻¹ |
| Übersetzungen | 1:1 - 1:2,5 - 1:5 - 1:7,5 - 1:10 - 1:12,5 - 1:15 - 1:25 - 1:30 |
| Eingangsdrehmoment | siehe Leistungstabelle |
| Ausgangsdrehmoment | 10 Nm |
| Betriebstemperatur | -20 ... 90 °C |
| Lebensdauer | 10.000 h |
| Abmessungen Gehäuse Hohlwelle | 50 x 50 x 74 mm Ø8H8 (Außendurchmesser Ø20 mm), Ø14H8 (Außendurchmesser Ø30 mm) |
| Material Gehäuse Hohl- / Vollwelle | Aluminium, schwarz eloxiert PR80-Pronox gehärtet |
| Gewicht | 730 g |
| Schmierung | Klüber AG 11-462 (Schmierfett) |

Abmessungen

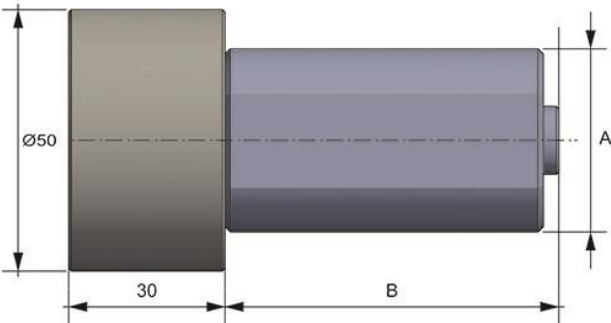



Datenblatt

Zubehör

| Inkrementalgeber | |
|---|--|
|  |  |
| | Alle Abmessungen in mm |
| Abmessungen | 12 x 50 x 50 mm |
| Spannungsversorgung | 10 ... 30 VDC ±10%, 60 mA _{MAX} |
| Auflösung | 256 Impulse/Umdrehung |
| Ausgangssignale | Kanäle A – B Push-Pull Ausgang |
| Ausgangsstrom | 20 mA _{MAX} pro Kanal |
| Schutzart | IP66 |
| Material | |
| Gehäuse | Aluminium, schwarz eloxiert |
| Betriebstemperatur | -10 ... 70 °C |
| Relative Feuchtigkeit | 10 ... 90% |
| Ausgang | Kabel geschirmt, Kabellänge 0,5 – 1 – 2 – 5 – 10 m * |
| Elektromagnetische Verträglichkeit | 2004/108/CE |

i Der Inkrementalgeber für RD50 wandelt die Drehbewegung der Ausgangswelle des Getriebes in zwei Kanal-Quadratur-Impulse mit einer Auflösung von 256 Impulsen pro Umdrehung.

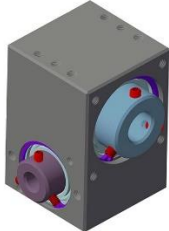
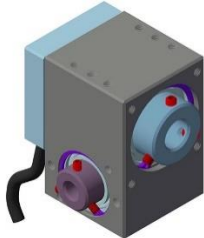
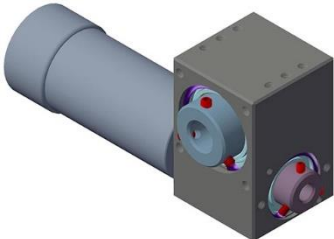
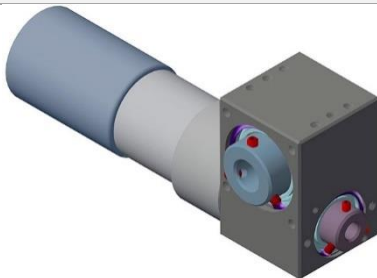
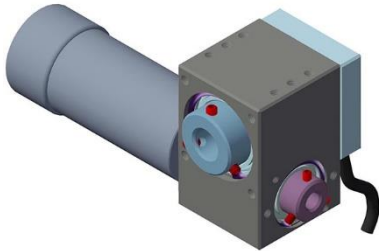
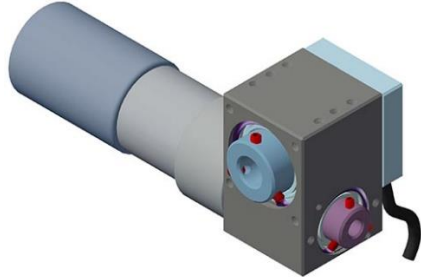
| Motoren | | | | | | | |
|---|----|--------|-----------------|--|-----|------|-----------------|
|  | | | |  | | | |
| Alle Abmessungen in mm | | | | | | | |
| Motoren M mit Kupplung ¹⁾ | | | | Getriebemotoren MR mit Kupplung ²⁾ | | | |
| A | B | rpm* | Drehmoment (Nm) | A | B | rpm* | Drehmoment (Nm) |
| 35 | 56 | 2.200 | 0,06 | 30 | 79 | 450 | 0,4 |
| 40 | 98 | 5.600 | 0,2 | 42 | 113 | 420 | 0,7 |
| 35 | 65 | 1.1000 | 0,05 | | | | |

¹⁾ Für Wechselbetrieb geeignet

²⁾ Für Dauerbetrieb geeignet

Datenblatt

Ausführungen

| | |
|---|--|
| <p>RD50 Schneckenradgetriebe</p> | <p>RD50S mit Magnetsensor</p> |
|  |  |
| <p>RD50M mit Permanent Magnetmotor</p> | <p>RD50MR mit Getriebemotor</p> |
|  |  |
| <p>RD50MS mit Permanent Magnetmotor und Magnetsensor</p> | <p>RD50MRS mit Getriebemotor und Magnetsensor</p> |
|  |  |

Datenblatt

Bestellbeispiel

| | | | | | |
|---------------------------|--|---|-------------|---|------------|
| Typ (Ausführungen) | RD50S | - | 1:10 | - | ING |
| RD50 | = Schneckenradgetriebe | | | | |
| RD50S | = mit Magnetsensor | | | | |
| RD50M | = mit Permanent Magnetmotor | | | | |
| RD50MS | = mit Permanent Magnetmotor und Magnetsensor | | | | |
| RD50MR | = mit Getriebemotor | | | | |
| RD50MRS | = mit Getriebemotor und Magnetsensor | | | | |

Übersetzungen

1:1 - 1:2,5 - 1:5 - 1:7,5 - **1:10** - 1:12,5 - 1:15 - 1:25 - 1:30

Betriebsart

ING = Dauerbetrieb (optional), mit Schmiernippel



Für den Magnetsensor die Kabellänge angeben, siehe Tabelle: **Technische Eigenschaften ***
Für die Motoren und Getriebemotoren die Drehzahl (rpm) angeben, siehe Tabelle: **Motoren ***

Hersteller:



Der Hersteller behält sich das Recht vor, ohne vorherige Ankündigung Änderungen an den Produkten vorzunehmen, die er für deren Verbesserung für erforderlich hält.