

# Datenblatt

- Messsystem in kompakter Bauform
- wählbar zwischen externen und integrierten Sensor
- einfache Montage durch zwei Bohrungen an der Unterseite
- Schneller und einfacher Austausch der Batterie
- geschützt gegen Polaritätsumkehr



## Mechanische Daten

Display	LCD; 5-stellig
Ziffernhöhe	7,5 mm
Anzeigenbereich	-99999; 99999
Auflösung	0,1; 0,01
Wiederholgenauigkeit	± 0,1 mm
Geschwindigkeit	max. 2,5 m/s
Lieferbare Funktionen	Zählrichtung; Messeinheit (mm, inch, Grad); Dezimalpunktposition und Multiplikationsfaktor; Ist- und Sollwert; Mode/ Preset-Wert aktivierbar
Tastatur	3 Funktionstasten
Maßkörper	MRI: Magnetring PM5: Magnetband
Abstand: Sensor/Band	max. 1 mm
Betriebstemperatur	0-50°C
Relative Feuchtigkeit	35-85%
Elektromagnetische Kompatibilität	2004/108/EC
Schutzart	Display IP54, Sensor IP67
<b>F7E</b>	
Sensor	
Gehäuse	Aluminium schwarz eloxiert
Kabel	Kabellänge: 0,5 - 1 - 3 - 5 m (geliefert verkabelt und nicht abtrennbar von Anzeige)

\*Weitere Informationen auf den entsprechenden Datenblättern.

## Elektrische Daten

Spannung	1/2 AA 3,6 V Batterie (Lithium-thionylchlorid)
Batterielebensdauer	4 Jahre



# Datenblatt

## Ausführungsbeispiele

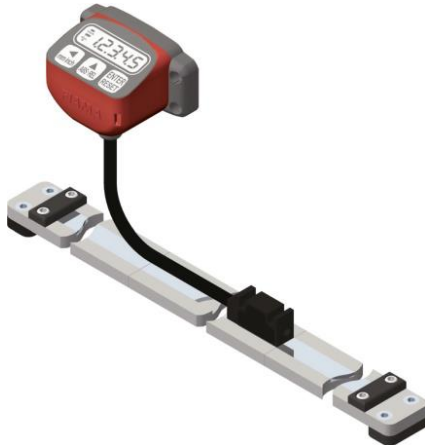
**F7I** mit Klemmplatte **SM** und Magnetband mit Halterung



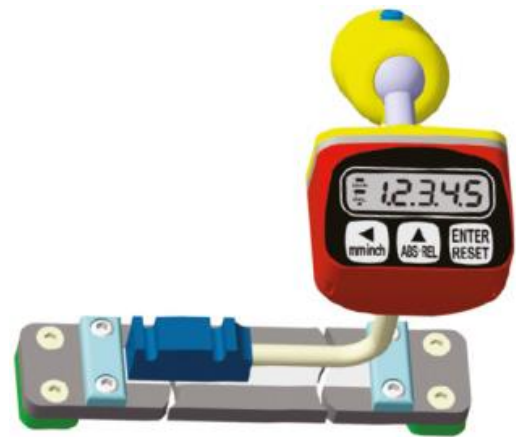
**F7I** mit Flansche **SF** und Magnetband



**F7E** mit Flansche **SF** und Magnetband mit Profilschiene



**FEI** mit Gelenkelement **SN** and Magnetband



## Einbaulage

**A**

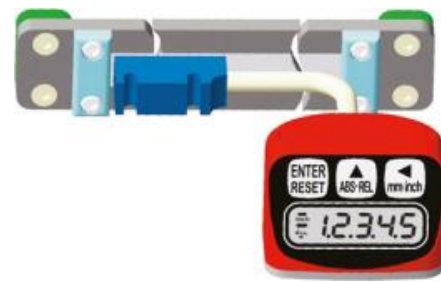
**F7I**



**B**



**F7E**

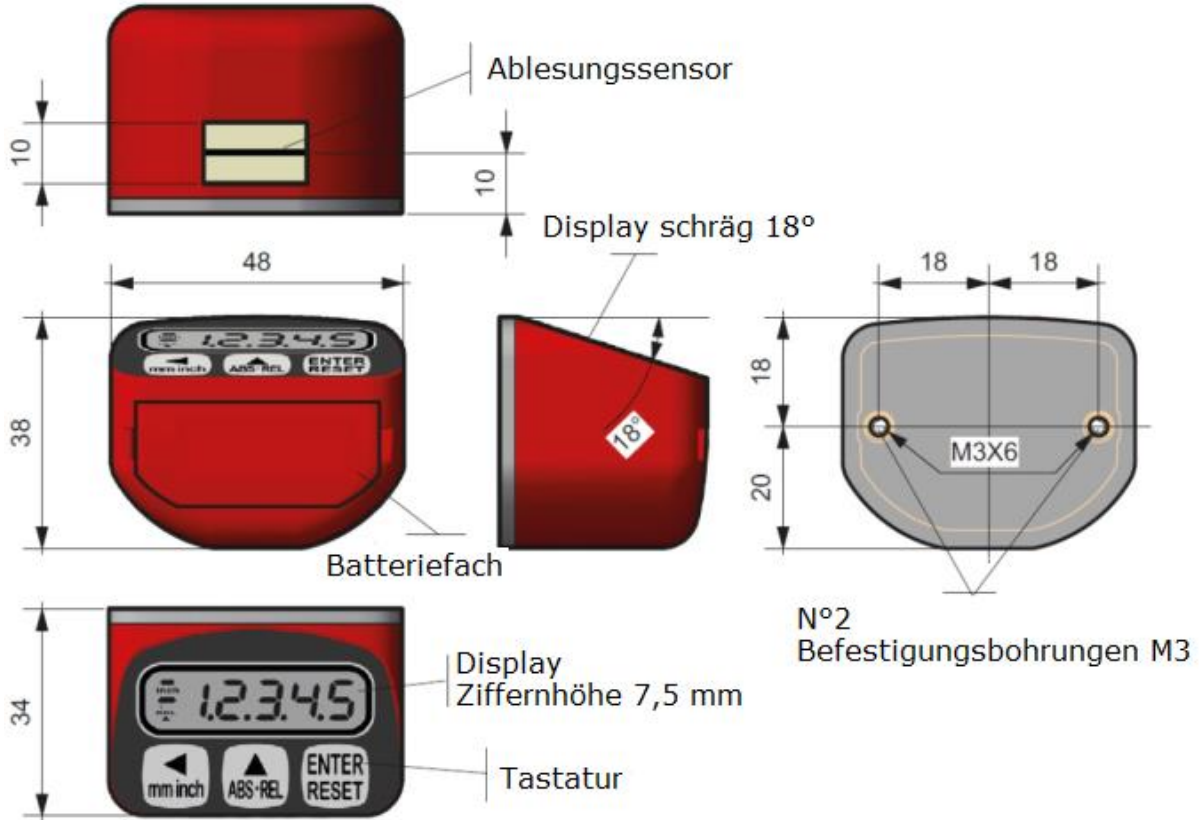




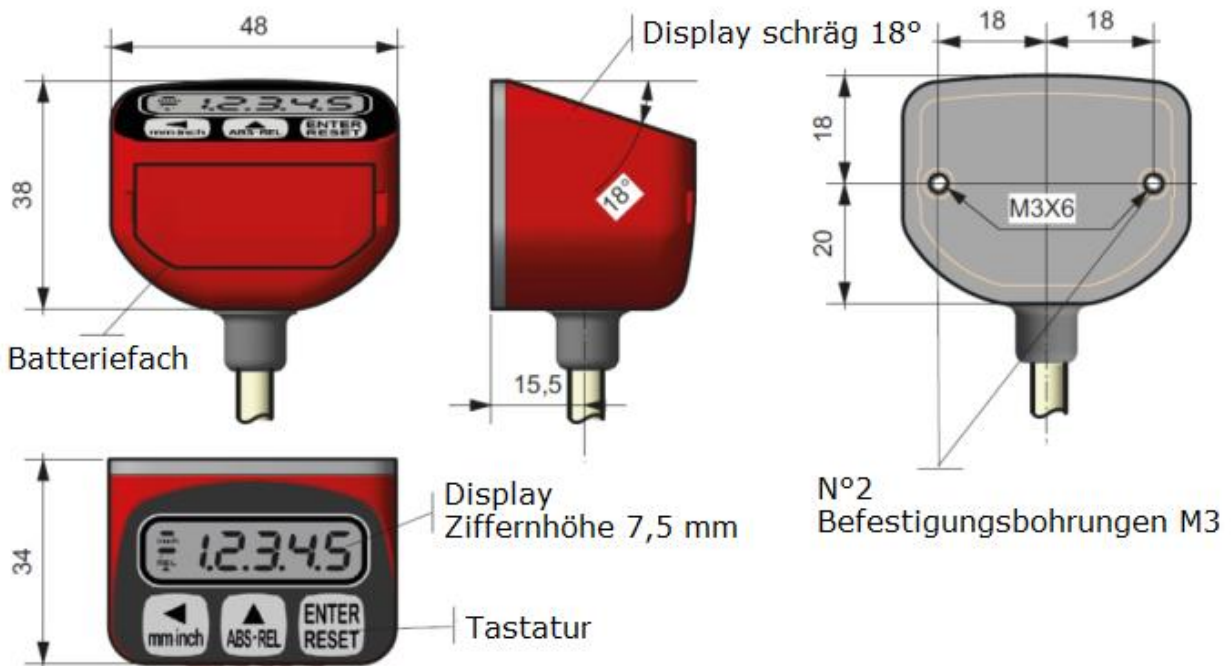
# Datenblatt

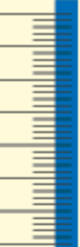
## Abmessungen

### F7I



### F7E

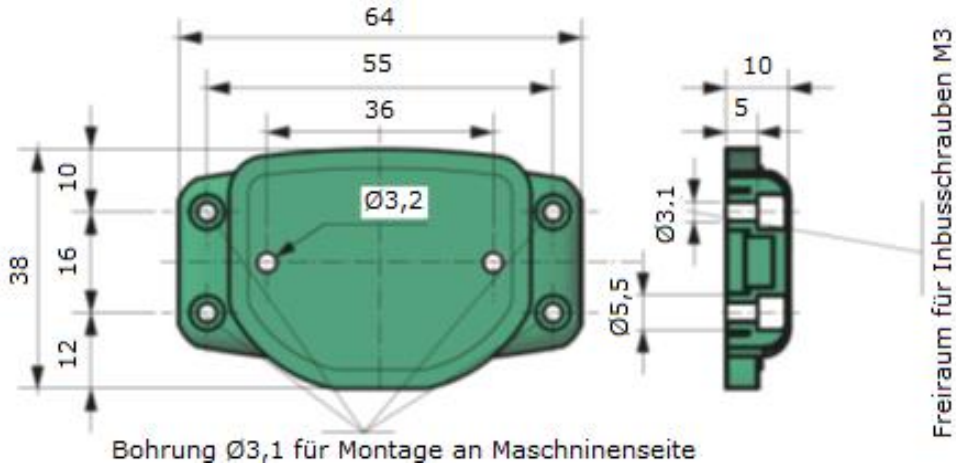




# Datenblatt

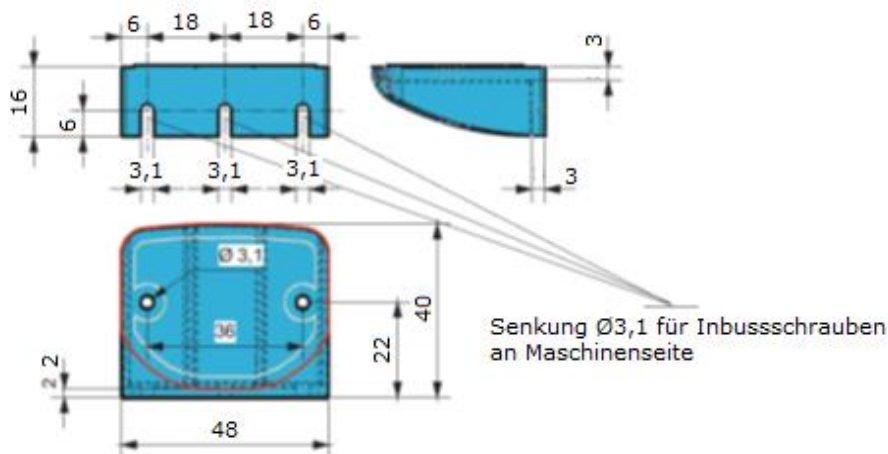
## SF – Montageplatte

Montageplatte aus Polycarbonat, Farbe: Anthrazit-grau, ideal für frontal Montage.



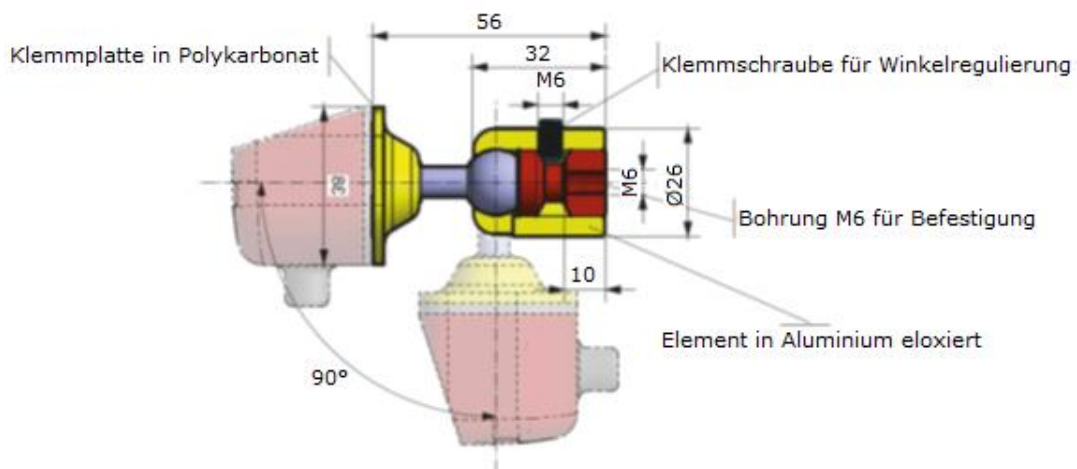
## SM – Winkelplatte

Winkel aus Polycarbonat, Farbe: Anthrazit-grau, ideal für senkrechte Montage.



## SN – Gelnelement

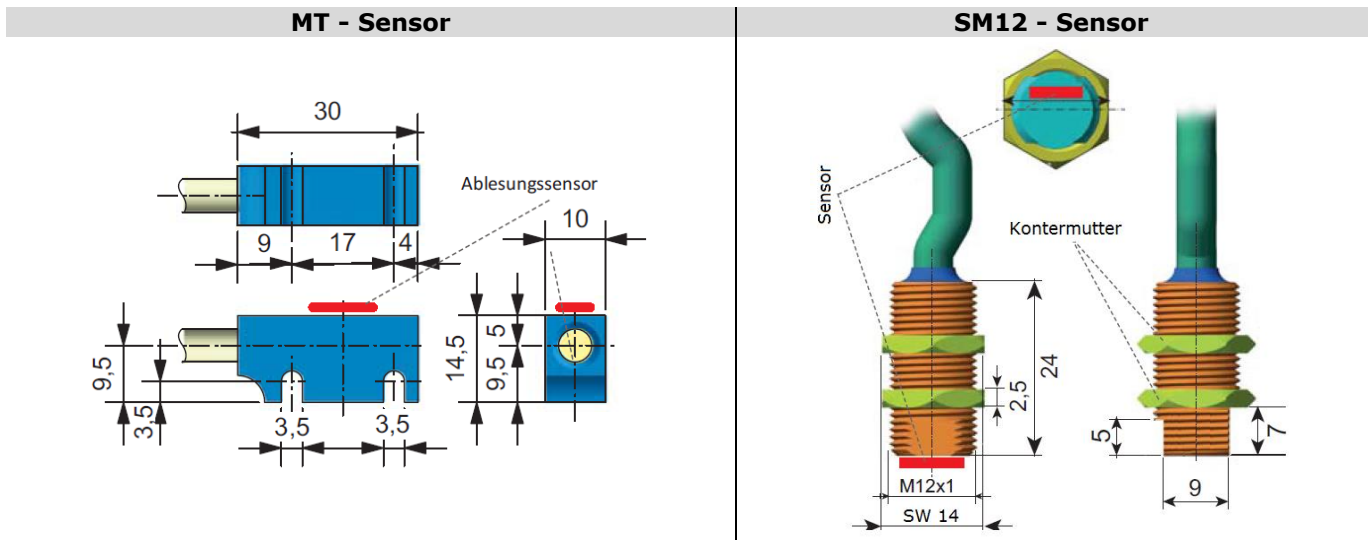
Klemmplatte aus Polycarbonat, Farbe: Anthrazit-grau, Gelenkelement in schwarz eloxiertem Aluminium und verzinktem Stahl, flexible Ableseposition.





# Datenblatt

## Sensor



## Bestellbeispiel

<b>Typ</b>	<b>F7E</b>	-	<b>A</b>	-	<b>GR</b>	-	<b>1,0</b>	-	<b>SF</b>	-	<b>MT</b>
<b>Ausführung</b>	I = integrierter Sensor E = externer Sensor										
<b>Einbaulage</b>	A = Schräg 18° waagrecht B = Schräg 18° senkrecht										
<b>Gehäusefarbe</b>	GR = grau										
<b>Kabellänge</b>	0,5 = 0,5 m <b>1,0</b> = 1 m 3,0 = 3 m 5,0 = 5 m X = F7I										
<b>Montageplatten</b>	SF = Montageplatte SM = Winkelplatte SN = Gelenkelement										
<b>Sensor</b>	MT = Sensor SM12 = Rundsensor X = F7I										

**i Tipp, Hinweis**  
 Magnetband (PM5) und Magnetring (MRI) bitte separat bestellen über den entsprechenden Bestellcode auf den Datenblättern.