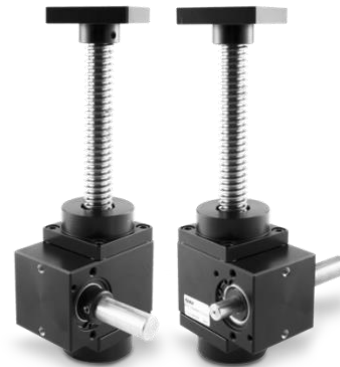


Datenblatt

Unser Baukastensystem für eine vollständige und flexible Lösung. Das Spindelhubgetriebe **MAR50** erlaubt die Umsetzung von Umdrehungen in eine Linearverstellung, „in Zug und/oder Druck“.

Merkmale im Überblick

- Spindelhubgetriebe für Hub- und Antriebssysteme
- Für eine Umsetzung von Umdrehungen in eine Linearverstellung (in Zug und / oder Druck)
- Für motorische oder manuell verstellbare Drehbewegungen
- Trapezgewindespindel in Edelstahl (AISI 304), **TPN Ø 18 – 4 mm Steigung**
- Gehäuse in eloxiertem Aluminium, Kegelradgetriebe und Welle in Stahl, oberflächengehärtet
- Hohe Verschleiß- und Dauerfestigkeit
- Wartungsfrei: geschmiert mit Langzeitfett
- Standard-Hublängen der Gewindespindel in mm: **100 - 200 - 300 - 400 - 700 - 1.000**
- Einzel- oder in Kombination mit flexiblen Wellen, Kupplungen und Getrieben einsetzbar



Optional auf Anfrage:

- Ausführung komplett mit Flansch und Verlängerungswelle; kompatibel für den Anbau einer Spindelpositionsanzeige **OP3, OP7** oder **EP3, EP7** für das manuelle Einstellen und direkte Ablesen eines Messwertes (siehe Abmessungen MAR50 FL-OP3 und MAR50 FL-OP7/EP7).
- Schutzabdeckung unten in Aluminium (optional Edelstahl AISI 303), Schutzabdeckung oben mit Spiralfeder in Edelstahl (AISI 301) für **Längen bis zu 400 mm**.

Technische Eigenschaften

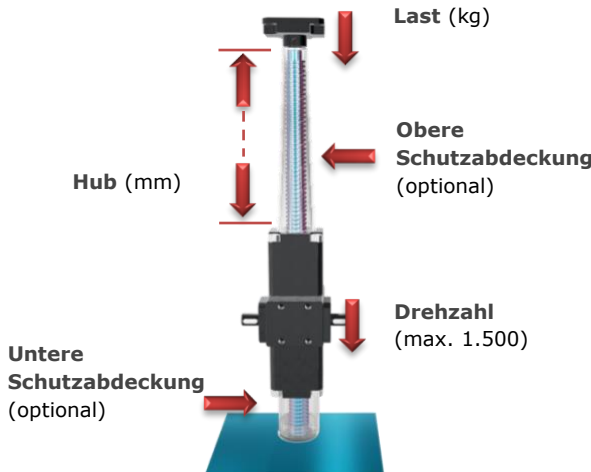
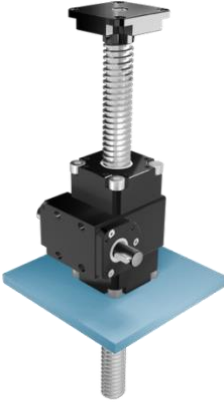
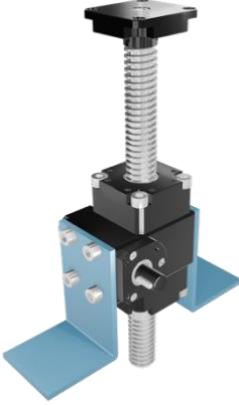
Drehrichtung	Im Uhrzeigersinn (rechtsdrehend)
Radiallast	100 N (10 N \cong 1 kg)
Axiallast (in Zug und Druck)	1.000 N (10 N \cong 1 kg)
Spindelbelastung	<u>Nicht erlaubt</u>
Eingangsdrehzahl	max. 1.500 min ⁻¹
Zahnradspiel	0,75° bis 1.5° max.
Abmessungen	
Gewindespindel	TPN Ø 18 – 4 mm Steigung
Hublänge	100 - 200 - 300 - 400 - 700 - 1.000 mm
Schutzabdeckung-Länge	< 400 mm
Material	
Gewindespindel/Meter	Edelstahl (AISI 304)
Gehäuse	Aluminium, schwarz eloxiert
Schutzabdeckung oben	Stahl, oberflächengehärtet
Schutzabdeckung unten	Spiralfeder Edelstahl (AISI 301) Aluminium (optional Edelstahl AISI 303)
Gewicht Gehäuse / Spindel	0,9 kg / 1 kg
Übersetzungen	1:1 - 1:2,5 - 1:5 - 1:7,5 - 1:10 - 1:12,5 - 1:15 - 1:25 - 1:30
Eingangsdrehmoment	siehe Leistungstabellen
Ausgangsdrehmoment	10 Nm
Betriebstemperatur	-20 ... +80 °C
Lebensdauer	10.000 h
Fettschmierung	SANEG LX EP 2

Datenblatt

Montage



Die Hauptursache für Brüche an der Trapezgewindespindel sind Radialbelastungen, die durch Exzentrizität entstehen. Dabei ist es notwendig die Spindel und Montagefläche vom Getriebe orthogonal auszurichten.
Für den Einbau mehrerer Spindelhubgetriebe (auch durch Wellen verbunden) ist es wesentlich, dass die Kupplungen perfekt ausgerichtet sind, um die Last gleichmäßig zu verteilen. In diesem Fall wird der Einsatz von flexiblen Anschlüssen empfohlen, um Fehlausrichtungen auszugleichen.

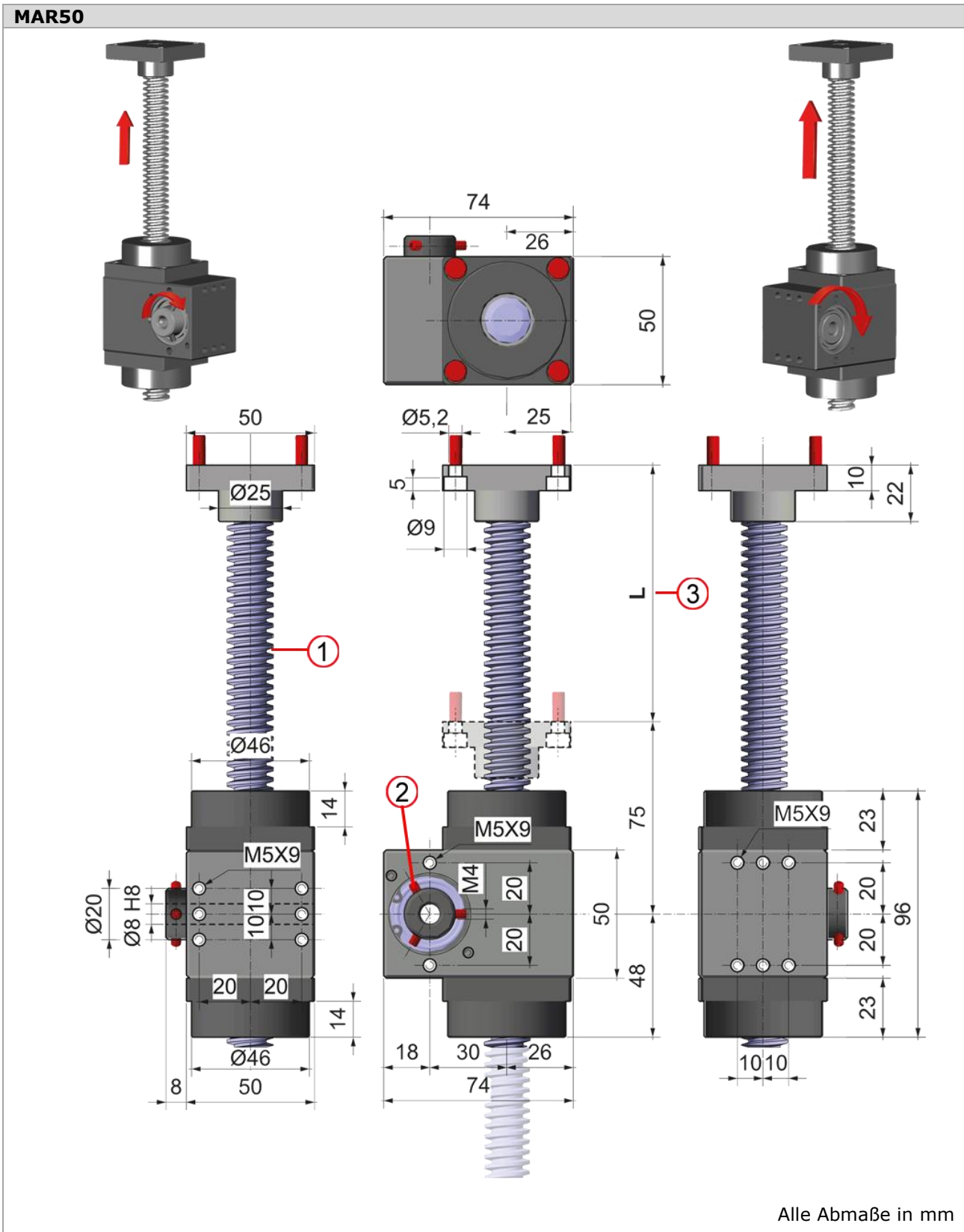
Lastprüfung	Montage und Befestigung
<p> Last (kg) – Masse auf dem Spindelhubgetriebe Drehzahl (min⁻¹) – Erforderlich max. 1.500 U/min Hub (mm) – Nutzbarer linearer Weg Schutz (opt.) - Spindelabdeckung </p> 	<p>Die Einheit muss fest an der Maschinenstruktur auf einer ebenen, festen Montageplatte (nicht mitgeliefert) montiert werden.</p> <div style="display: flex; justify-content: space-around;"> <div style="text-align: center;"> <p>Untenlager</p>  <p>Platte/Halterung unter dem Gehäuse für optimale Montage</p> </div> <div style="text-align: center;"> <p>Seitenlager</p>  <p>Das Seitenlager erlaubt eine max. Last von 200 kg</p> </div> </div>

Größenbestimmung

- Last (kg) = die Kraft, die auf das Spindelhubgetriebe ausgeübt wird.
- Spindelgeschwindigkeit (mm/s) = die gewünschte lineare Geschwindigkeit der Lasthandhabung; es wird empfohlen, die Eingangsdrehzahl auf maximal 1.500 min⁻¹ (Umdrehungen pro Minute) zu begrenzen.
- Hublänge (mm) = die lineare Strecke, die die Last bewegt werden muss, im Allgemeinen entspricht sie der Gesamtlänge der Gewindespindel.
- Schutzabdeckung (optional auf Anfrage) = zum Schutz der Gewindespindel im Falle von Verschmutzung, Staub, Fremdkörpern und/oder Montage und Schwenkbewegungen.
- Drehmoment (Nm) = erforderliches Drehmoment für die Handhabung der Last.

Datenblatt

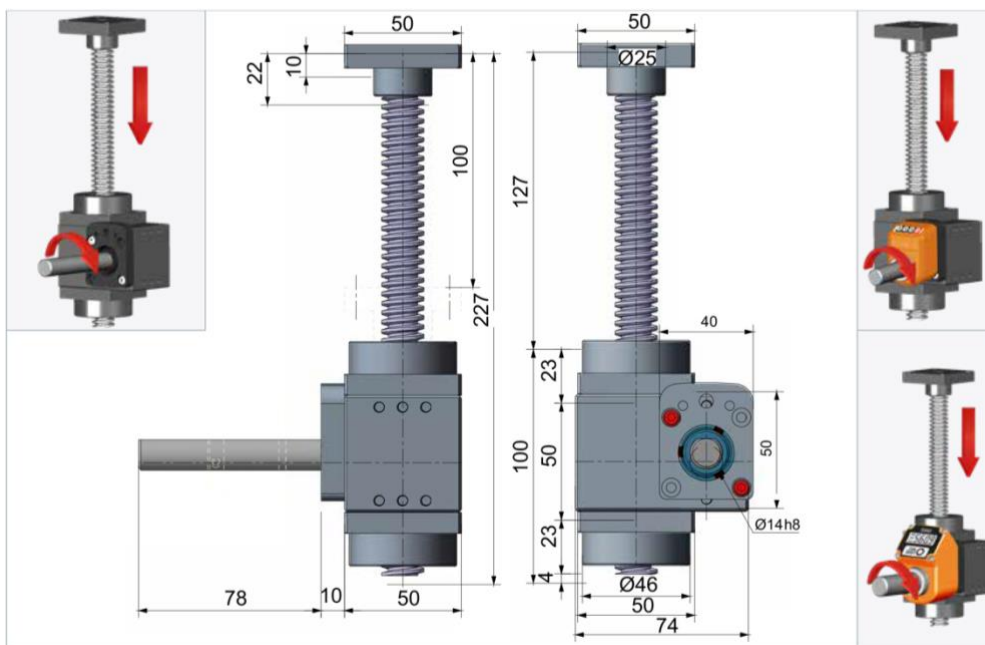
Abmessungen



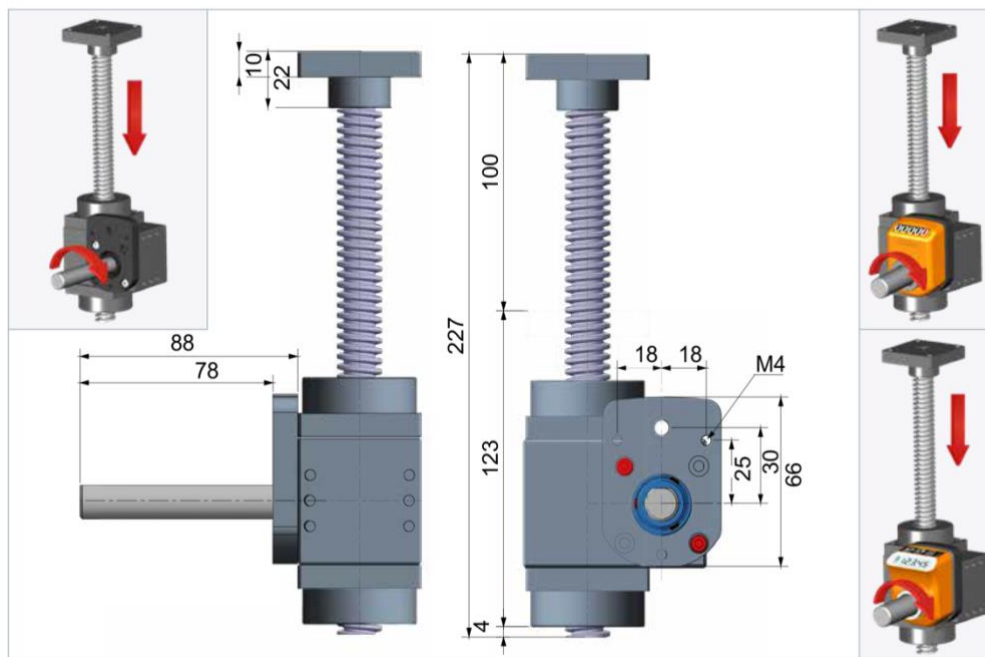
Datenblatt



MAR50 FL-OP3/EP3
Komplett mit Befestigungsflansche und Verlängerungswelle für Visualisierung mit Positionsanzeige OP3 oder EP3



MAR50 FL-OP7/EP7
Komplett mit Befestigungsflansche und Verlängerungswelle für Visualisierung mit Positionsanzeige OP7 oder EP7

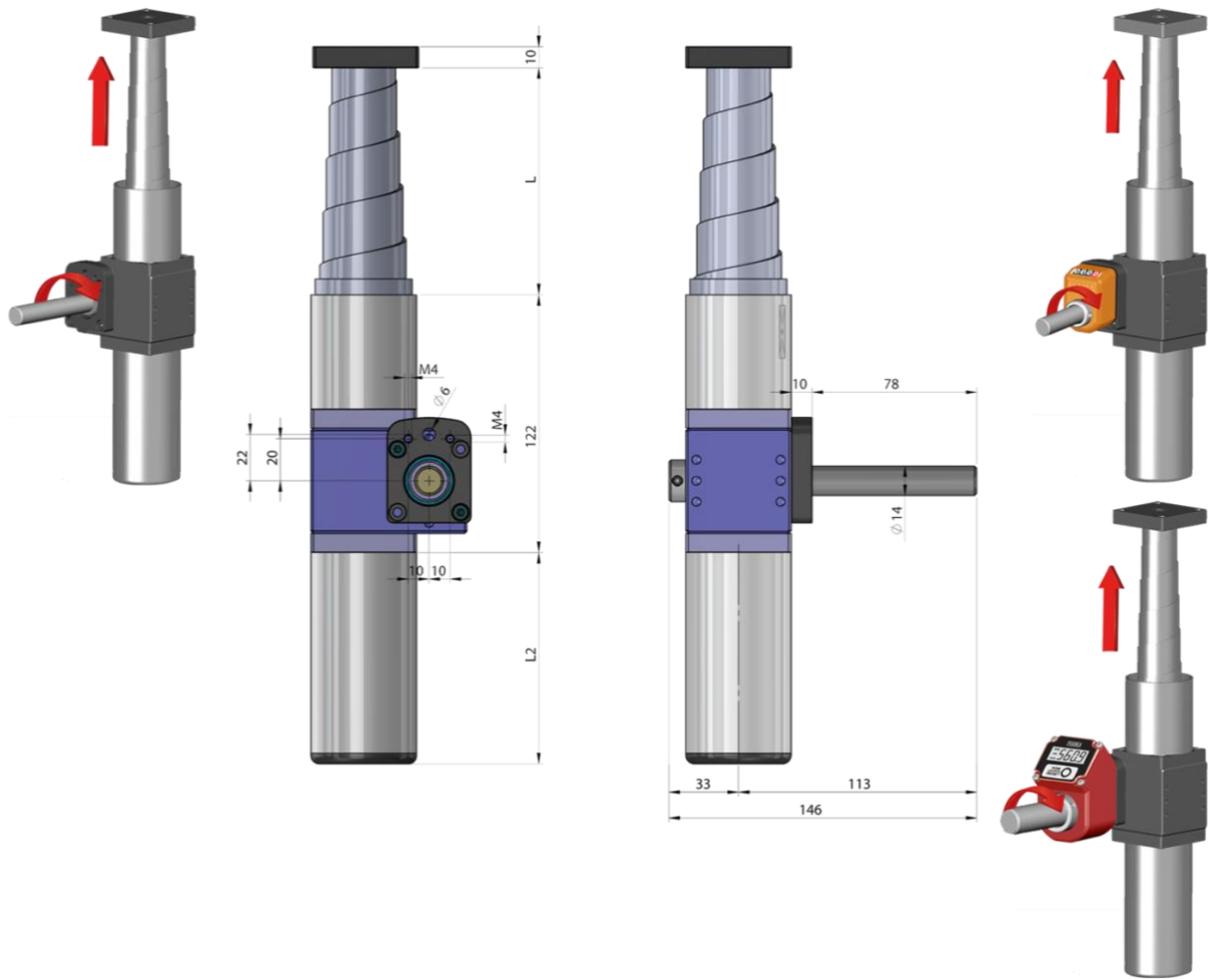


Alle Abmaße in mm

Datenblatt

MAR50 FL-OP3/EP3

Komplett mit Befestigungsflansch und Verlängerungswelle; kompatibel für den Anbau einer Spindelpositionsanzeige OP3 oder programmierbarer Anzeige EP3, für das manuelle Einstellen und direkte Ablesen eines Messwertes

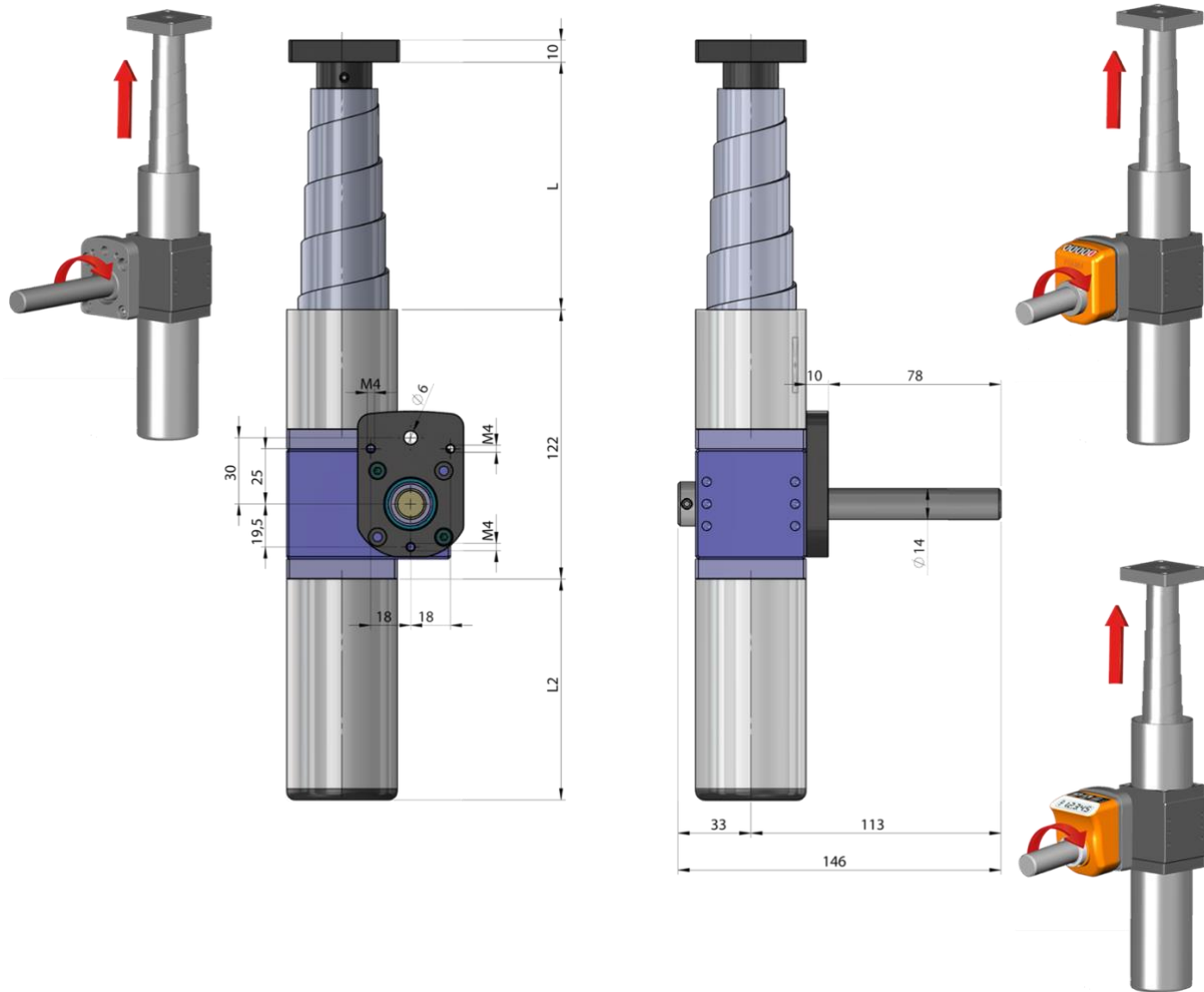


Alle Abmaße in mm

Datenblatt

MAR50 FL-OP7/EP7

Komplett mit Befestigungsflansch und Verlängerungswelle; kompatibel für den Anbau einer Spindelpositionsanzeige OP7 oder programmierbarer Anzeige EP7, für das manuelle Einstellen und direkte Ablesen eines Messwertes



Alle Abmaße in mm

Datenblatt

Leistungstabellen

Tab. 1 = Handhabung von Lasten gemäß dem Eingangsdrehmoment
Tab. 2 = Handhabung von Lasten gemäß der Trapezspindel (mit Führungen)
Tab. 3 = Spindel-Verfahrgeschwindigkeit gemäß Eingangsdrehzahl
i = Übersetzung [/]
T = Drehmoment [Nm]
C = Handhabung von Lasten [kg]
s = Messweg [mm]
ω = Drehgeschwindigkeit [rpm]
v = Verfahrgeschwindigkeit [mm/s]

i [/]	Tab. 1		Tab. 2		Tab. 3	
	T [Nm]	C [kg]	s [mm]	C [kg] (T max)	ω [rpm]	v [mm/s]
1/1	1	32,0	100	448,3	250	16,67
	3	96,1	200	448,3	500	33,33
	5	160,1	300	448,3	750	50,00
	7	224,2	400	448,3	1000	66,67
	9	288,2	500	448,3	1250	83,33
	11	352,3	600	448,3	1500	100,00
	13	416,3	700	431,8		
	14	448,3	800	330,6		
				900	261,2	
			1000	211,6		
1/2,5	0,5	40,0	100	448,3	250	6,67
	1	80,1	200	448,3	500	13,33
	1,5	120,1	300	448,3	750	20,00
	2	160,1	400	448,3	1000	26,67
	2,5	200,2	500	448,3	1250	33,33
	3	240,2	600	448,3	1500	40,00
	3,5	280,2	700	431,8		
	4	320,2	800	330,6		
	4,5	360,3	900	261,2		
	5	400,3	1000	211,6		
	5,5	440,3				
1/5	0,5	72,1	100	448,3	250	3,33
	1	144,1	200	448,3	500	6,67
	1,5	216,2	300	448,3	750	10,00
	2	288,2	400	448,3	1000	13,33
	2,5	360,3	500	448,3	1250	16,67
	3	432,3	600	448,3	1500	20,00
	3,5	504,4	700	431,8		

Datenblatt

			800	330,6		
			900	261,2		
			1000	211,6		
1/7,5	0,2	44,0	100	448,3	250	2,22
	0,4	87,9	200	448,3	500	4,44
	0,6	131,9	300	448,3	750	6,67
	0,8	175,8	400	448,3	1000	8,89
	1	219,8	500	448,3	1250	11,11
	1,2	263,7	600	448,3	1500	13,33
	1,4	307,7	700	431,8		
	1,6	351,6	800	330,6		
	1,8	395,6	900	261,2		
	2	439,5	1000	211,6		
	2,2	483,5				
1/10	0,2	51,9	100	448,3	250	1,67
	0,4	103,8	200	448,3	500	3,33
	0,6	155,6	300	448,3	750	5,00
	0,8	207,5	400	448,3	1000	6,67
	1	259,4	500	448,3	1250	8,33
	1,2	311,3	600	448,3	1500	10,00
	1,4	363,2	700	431,8		
	1,6	415,0	800	330,6		
	1,8	466,9	900	261,2		
			1000	211,6		
1/12,5	0,2	46,8	100	448,3	250	1,33
	0,4	93,7	200	448,3	500	2,67
	0,6	140,5	300	448,3	750	4,00
	0,8	187,3	400	448,3	1000	5,33
	1	234,2	500	448,3	1250	6,67
	1,2	281,0	600	448,3	1500	8,00
	1,4	327,8	700	431,8		
	1,6	374,7	800	330,6		
	1,8	421,5	900	261,2		
	2	468,4	1000	211,6		

Datenblatt

1/15	0,2	63,4	100	448,3	250	1,11
	0,4	126,8	200	448,3	500	2,22
	0,6	190,2	300	448,3	750	3,33
	0,8	253,6	400	448,3	1000	4,44
	1	317,0	500	448,3	1250	5,56
	1,2	380,4	600	448,3	1500	6,67
	1,4	443,9	700	431,8		
	1,5	475,6	800	330,6		
			900	261,2		
		1000	211,6			
1/25	0,2	60,0	100	448,3	250	0,67
	0,4	120,1	200	448,3	500	1,33
	0,6	180,1	300	448,3	750	2,00
	0,8	240,2	400	448,3	1000	2,67
	1	300,2	500	448,3	1250	3,33
	1,2	360,3	600	448,3	1500	4,00
	1,4	420,3	700	431,8		
	1,6	480,4	800	330,6		
			900	261,2		
		1000	211,6			
1/30	0,1	41,8	100	448,3	250	0,56
	0,2	83,6	200	448,3	500	1,11
	0,3	125,4	300	448,3	750	1,67
	0,4	167,2	400	448,3	1000	2,22
	0,5	209,0	500	448,3	1250	2,78
	0,6	250,8	600	448,3	1500	3,33
	0,7	292,5	700	431,8		
	0,8	334,3	800	330,6		
	0,9	376,1	900	261,2		
	1	417,9	1000	211,6		
	1,1	459,7				

Datenblatt

Bestellbeispiel

Typ **MAR50** - **1:1** - **200** - - -

MAR50

Übersetzungen

1:1 - 1:2,5 - 1:5 - 1:7,5 - 1:10 - 1:12,5 -
1:15 - 1:25 - 1:30

Hublänge (mm)

100 - **200** - 300 - 400 - 700 - 1.000

Ausführung – Untere Schutzabdeckung (optional)

Keine Angaben = ohne Schutzabdeckung (Standard)
PROT-INF-AL = mit Schutzabdeckung, Aluminium
PROT-INF-IN = mit Schutzabdeckung, Edelstahl (AISI 303)

Ausführung – Obere Schutzabdeckung Spiralfeder (optional)

Keine Angaben = ohne Schutzabdeckung (Standard)
PROT-SUP-IN = mit Schutzabdeckung, Edelstahl (AISI 301)

Kupplungsflansch (optional)

Keine Angaben = ohne Kupplungsflansch (Standard)
FL-OP3/EP3 = für Spindelpositionsanzeige
FL-OP7/EP7 = für Spindelpositionsanzeige

Positionsanzeige (optional) bitte separat bestellen

Keine Angaben = ohne Spindelpositionsanzeige (Standard)
OP3 = Spindelpositionsanzeige OP3
EP3 = Spindelpositionsanzeige EP3
OP7 = Spindelpositionsanzeige OP7
EP7 = Spindelpositionsanzeige EP7










Unsere Spindelhubgetriebe **MAR50** sind erhältlich in Kombination mit den Spindelpositionsanzeige **OP3/EP3** oder **OP7/EP7**. Spindelpositionsanzeige bitte separat bestellen. Weitere Informationen zu unseren Spindelpositionsanzeigen, finden Sie auf dem entsprechenden Datenblatt.

Weitere Ausführungen, die nicht aus dem Bestellschlüssel generiert werden können, sind ggf. auf Anfrage als Sonderausführung erhältlich.

Datenblatt

Zubehör

<p>Handräder</p> 	<p>Umlegegriffe</p> 	<p>Lagerböcke</p> 	<p>Flansche</p> 
<p>Kardangelenke</p> 	<p>Kupplungswellen</p> 	<p>Klemmflansche</p> 	

Systemkomponenten

<p>Mechanisch/digitale Positionsanzeigen</p> 	<p>Programmierbare Positionsanzeigen</p> 	<p>Winkelgetriebe</p> 	<p>Achsmodule</p> 
--	--	--	---

Datenblatt

Kombinations- / Anwendungsmöglichkeiten



Weitere Informationen finden Sie auf unserer Homepage www.willtec.de

Hersteller: **FIAMA**
since 1913

Der Hersteller behält sich das Recht vor, ohne vorherige Ankündigung Änderungen an den Produkten vorzunehmen, die er für deren Verbesserung für erforderlich hält.