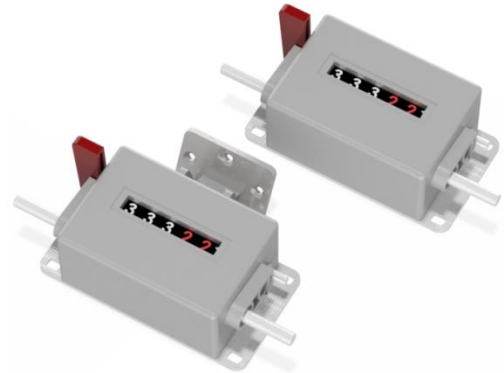


# Datenblatt



- 5-stellig; 6-stellig
- Mechanische Zählwerke für Längenmessung
- Nullstellung manuell über Rückstellhebel einstellbar
- Links-/rechtssteigend
- Zählweise: 1 Umdrehung = 2; 20; 5; 50 Zahlen
- Auflösung: 0,1 od. 0,01 m
- PTB (Physikalisch-Technischen Bundesanstalt) vorgeprüft und für eichfähige Messeinrichtungen zugelassen

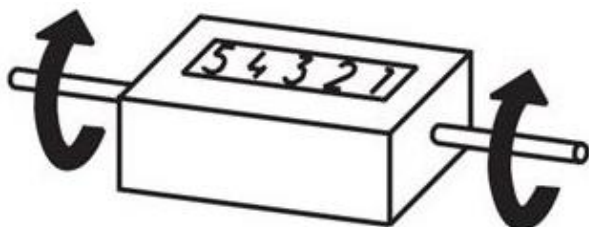


## Mechanische Daten

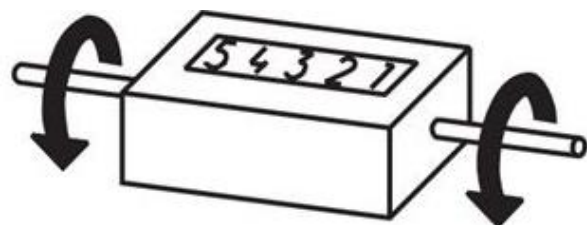
Material	Gehäuse Grundplatte Scharnier	Hostaform POM, grau Stahl verzinkt Stahl
Gewicht	~ 380 g (ohne Zubehör)	
Wellendurchmesser	Ø7 mm	
Drehmoment		
Anzeige	5-stellig 6-stellig	
Ziffernhöhe	7 mm	
Zählrichtung	rechtssteigend linkssteigend	addierend bzw. subtrahierend
Zählweise	1 Umdrehung = 2; 20; 5; 50 Zahlen	
Zählgeschwindigkeit	<60 m/min	
Messbereich	9999,9 od. 9999,99 m/cm	
Auflösung	0,1 od. 0,01 m	
Nullstellung	Rückstellhebel (Hebel nicht schnappen lassen oder ruckartig betätigen)	
PTB-Zulassung*	1.5 / 87.05 (ohne Scharnier)	
Betriebstemperatur	0 ... +60°C	
Montageart	Mit Bodenplatte	

\*Die Eichung der ganzen Messeinrichtung muss in jedem Falle von unseren Kunden bei den Eichbehörden beantragt werden.

## Zählrichtung



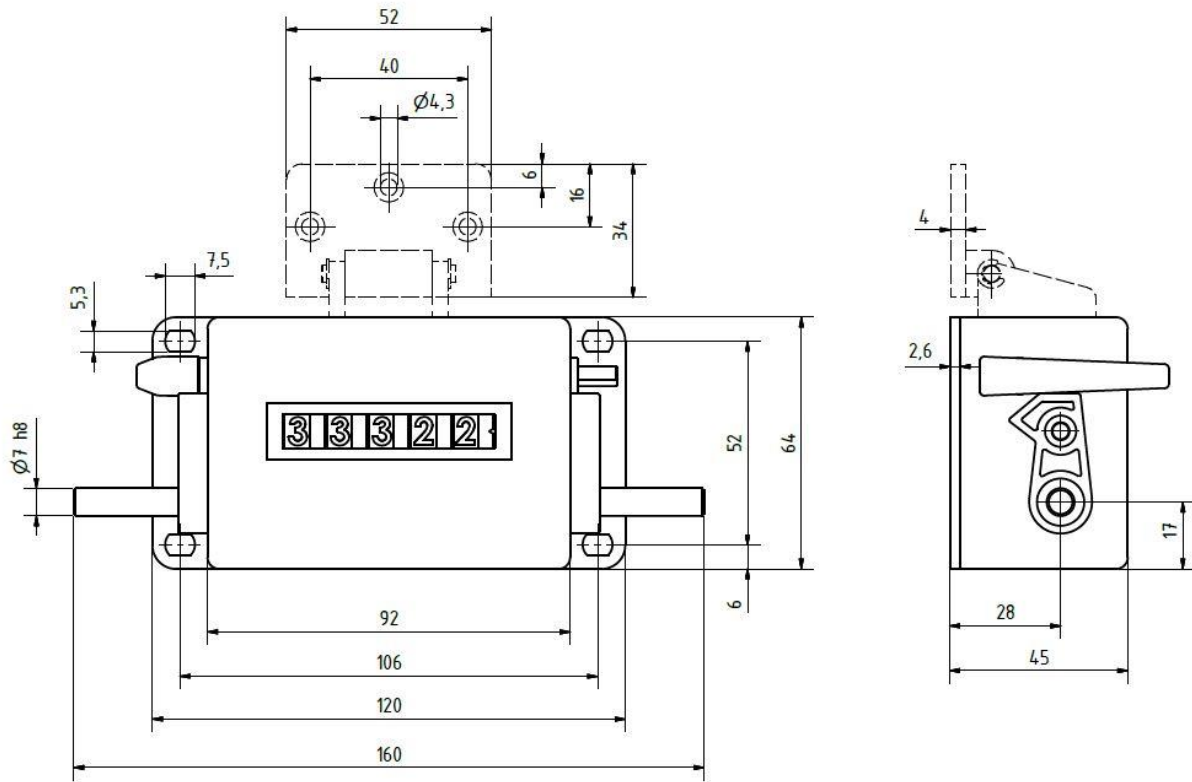
Vom Beschauer **weg**  
Zählrichtung: **rechtssteigend R**



Auf dem Beschauer **zu**  
Zählrichtung: **linkssteigend L**

# Datenblatt

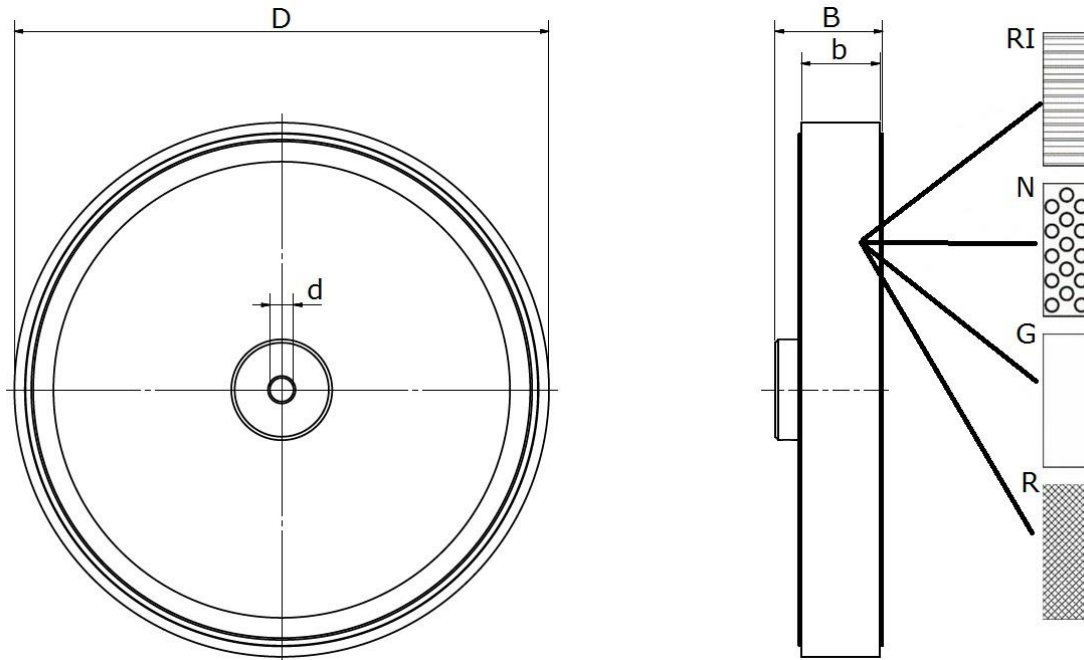
## Abmessungen



## Ausführungen

# Datenblatt

## Messrad



Umfang [U]	Rad-Ø [D]	Rad-Breite [B]	Profil-Breite [b]	Oberfläche			
				[G]	[RI]	[N]	[R]
200 mm	Ø63,66 mm	17 mm	10 mm	x	x	x	x
500 mm	Ø159,16 mm	32 mm	23,5 mm	x	x	x	x

### Unsere Empfehlung für die richtige Auswahl der Messradprofile

	glatt [G]	geriffelt [RI]	genoppt [N]	Kreuzrändel [R]
<b>Material</b>	Polyurethan			Aluminium
Karton / Pappe	<b>X</b>	<b>X</b>	<b>X</b>	<b>X</b>
Holzwerkstoff	<b>X</b>	<b>X</b>	<b>X</b>	<b>X</b>
Kunststoff (PE, PVC u.v.m.)	<b>X</b>	<b>X</b>	<b>X</b>	<b>X</b>
Textil	<b>X</b>	<b>X</b>	<b>X</b>	
Papier	<b>X</b>	<b>X</b>	<b>X</b>	
Metall, fettige Teile, Stahl	<b>X</b>			
Leder	<b>X</b>			
Teppich, Vlies			<b>X</b>	
Schlauch, Kabel			<b>X</b>	
Glas, Kunststoff- Bodenbeläge		<b>X</b>		
Lackierte Oberflächen	<b>X</b>	<b>X</b>		
Gummi, Schaumstoff, weicher Kunststoff				<b>X</b>

Weitere Angaben zu den Messrädern finden Sie auf dem Datenblatt „Messräder“

# Datenblatt

## Bestellbeispiel

**Meterzähler mechanisch MZ/M - 410 - 0000,5 - L - S - 500 - G - 1**

**Zählwerk**  
410

**Anzeigewert/Umdr.**

0000,2 = 5-stellig  
000,20 = 5-stellig  
**0000,5** = 5-stellig  
000,50 = 5-stellig  
00000,2 = 6-stellig  
0000,20 = 6-stellig  
00000,5 = 6-stellig  
0000,50 = 6-stellig

**Zählrichtung**

**L** = linkssteigend  
**R** = rechtssteigend

**Ausführung**

**P** = PTP Zulassung  
**S** = mit Scharnier

**Messradumfang** (U = mm)

200; **500**

**Oberfläche**

**G** = glatt  
**RI** = geriffelt  
**N** = genoppt  
**R** = gerändelt

**Messräder**

**x** = ohne Messrad  
**1** = 1 Messrad  
**2** = 2 Messräder

Weitere Ausführungen auf Anfrage

**\*Messradvarianten für MZ/M-410 MR - 500 - AL - 07 - G**

**Umfang** (U = mm)

200; **500**

**Material Rohling**

**AL** = Aluminium

**Bohrungsdurchmesser** (d)

**07** = Ø7 mm

**Profil der Lauffläche**

**G** = glatt  
**RI** = geriffelt  
**N** = genoppt  
**R** = gerändelt

\*Nur für eine nachträgliche Zubehörbestellung verwenden.