

Datenblatt

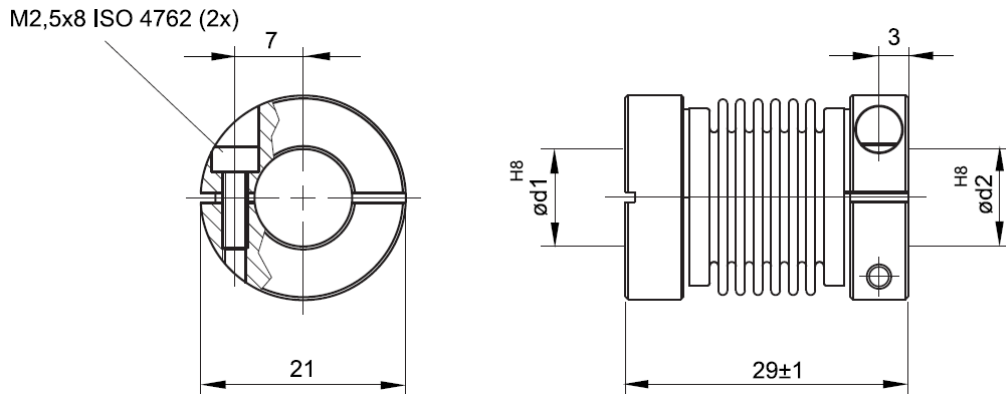
- Balgkupplung - Edelstahlbalg
- Mit Klemmnaben
- Spielfreie winkelsynchrone Übertragung von Drehbewegungen
- Optimaler Ausgleich von Fluchtungsfehlern
- Große Drehfedersteife
- Kleine Rückstellkräfte
- Schwingungsdämpfend



Mechanische Daten

Material	Flansch Balg	Aluminium eloxiert Edelstahl
Gewicht		~ 15 g
Drehzahl		< 10.000 min ⁻¹
Drehmoment		< 120 Ncm
Wellenversatz		radial ±0,25 mm axial ±0,4 mm angular ±4 °
Drehfedersteife		150 Nm/rad
Radialfedersteife		25 N/mm
Trägheitsmoment		9 gcm ²
Anzugsmoment der Klemmschraube		< 100 Ncm
Temperaturbereich		-30 °C ... +120 °C

Abmessungen



Ø d1	Ø d2							Bestellbeispiel
	4	5	6	63	8	95	10	
4	X	X	X	X	X	X	X	
5		X	X	X	X	X	X	
6			X	X	X	X	X	
63				X	X	X	X	BKXK-2129-63-08
8					X	X	X	
95						X	X	
10							X	

Ø63 ≙ Ø6,35 mm ≙ Ø1/4 Zoll
Ø95 ≙ Ø9,52 mm ≙ Ø1/8 Zoll