

Datenblatt



Mechanischer Meterzähler für die Konfektionierung von flexiblen Rundmaterialien (Kabel, Seile, Schnüre)

Merkmale im Überblick

- Messsystem zur rotatorischen Wegerfassung (Längenmessung) mit mechanischem Zählwerk.
- Messrad mit 200 mm Umfang, mit einer glatten Lauffläche aus Polyurethan (PUR).
- 5-stelliges Display, Ziffernhöhe 4,5 mm (0 bis 999.99).
- Zählweise linkssteigend, gegen den Uhrzeigersinn: Wert nimmt zu.
- Steigung 0,20 m pro Umdrehung, entsprechend einer Auflösung von 000,20 m.
- Nullstellung manuell über Rückstellhebel.
- Mechanisches Zählwerk wird durch ein robustes, glasfaserverstärktes Kunststoffgehäuse geschützt.



Je nach Anwendung bieten wir Ihnen den elektronischen Meterzähler in unterschiedlichsten Ausführungen mit kundenspezifischen Optionen an.

Standardvariante Beispiel

MZ/M KonFix

Mechanischer Meterzähler mit mechanischem Zählwerk für die Konfektionierung von flexiblen Rundmaterialien (Kabel, Seile, Schnüre).

MZ/M-KF-M45-0.20-L-200/G-G



Art. Nr.: **34421**

- Mechanisches Zählwerk M45
- Steigung 0,20 m pro Umdrehung, Auflösung 000,20 m
- Vierkant-Rohr mit Führungshülsen
- Messrad mit 200 mm Umfang, glatte Lauffläche Polyurethan (PUR), Korpus Aluminium
- Zylindergriff (optional)

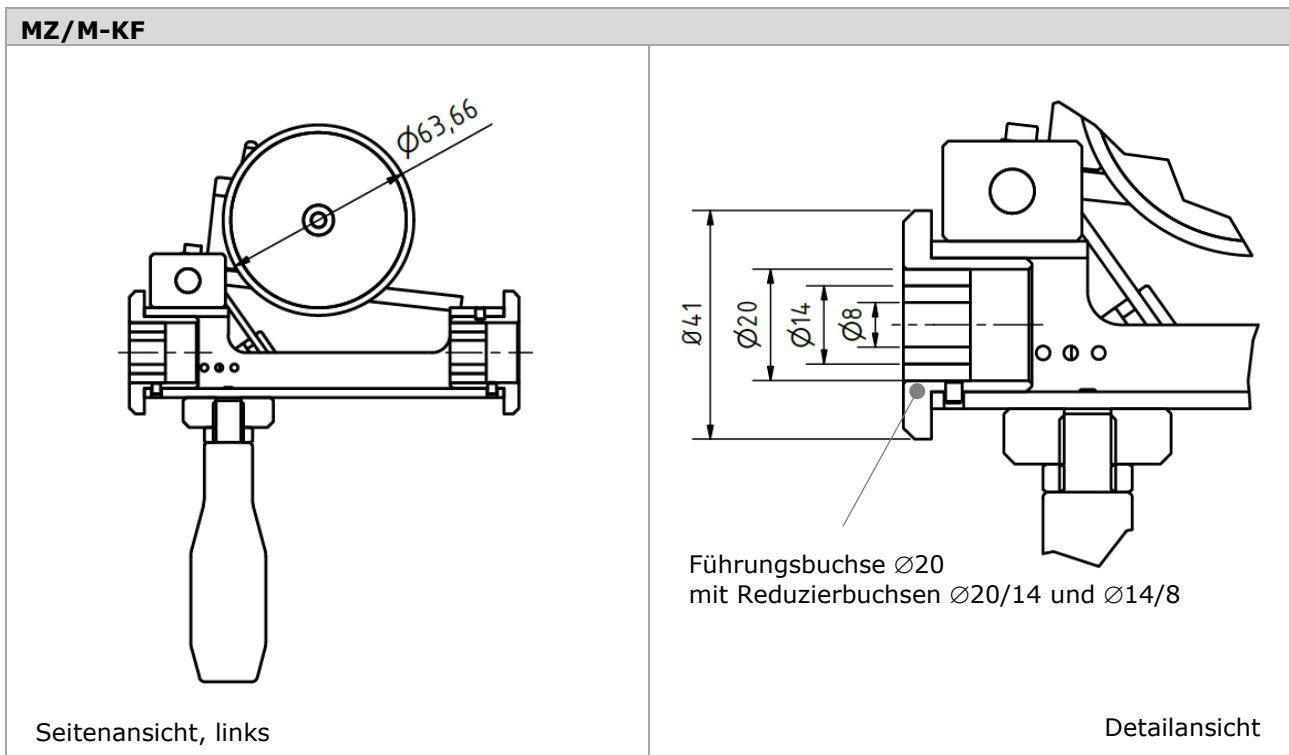
Datenblatt

Technische Eigenschaften

Meterzähler	
Gewicht	ca. 0,5 – 1,0 kg je nach Ausführung
Mechanisches Zählwerk/Anzeige	Typ M45; 5-stellig
Ziffernhöhe	4,5 mm
Anzeigenbereich	0 ... 999.99
Gehäuse	Kunststoff; grau
Zählrichtung	linkssteigend
Zählweise	1 Umdrehung = 20 Zahlen
Auflösung	Steigung 0,20 m pro Umdrehung, entsprechend einer Auflösung von 000,20 m
Zählgeschwindigkeit	max. 500 Zahlen/min
Drehmoment	ca. 100 Ncm
Nullstellung	Rückstellhebel
Betriebstemperatur	0 °C ... +60 °C

Messrad	
Umfang	200 mm (Standard)
Durchgangsbohrung	Ø = 5 mm (mit Reduzierbuchse Ø7/5 mm)
Material	Korpus Aluminium Lauffläche Polyurethan (PUR), glatt

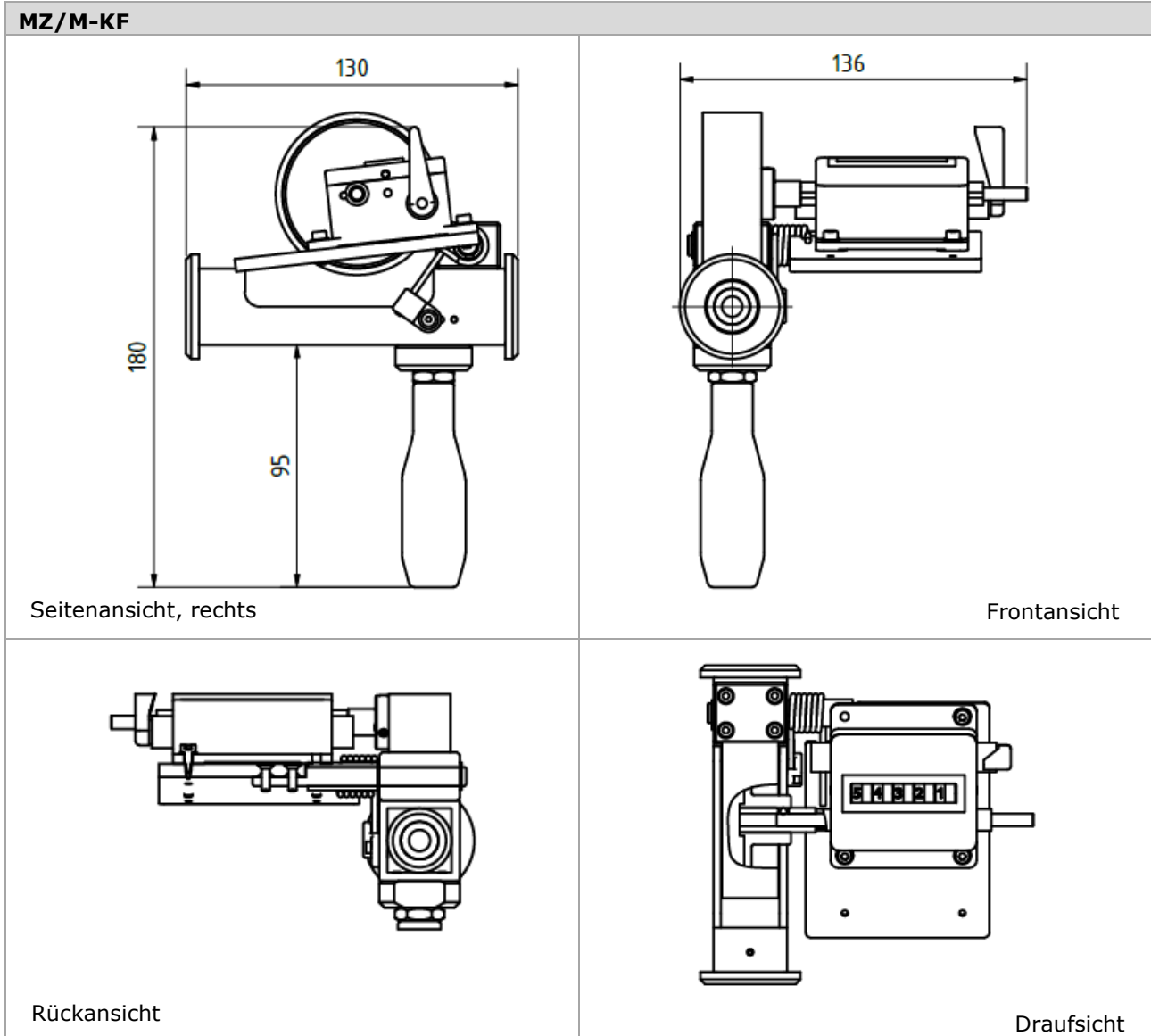
Abmessungen



alle Angaben in mm

Datenblatt

Abmessungen



alle Angaben in mm

Datenblatt

Bestellbeispiel

Mechanischer Meterzähler mit mechanischem Zählwerk für die Konfektionierung von flexiblen Rundmaterialien (Kabel, Seile, Schnüre).

MZ/M - **KF** - **M45** - **0.20** - **L** - **200/G** - **G**
Meterzähler/Mechanisch

Typ
KF = KonFix

Messanzeige
M45 = mechanisches Zählwerk M45

Anzeigewert/Umdrehung [m]
0.20 = 000,20 / 5-stellig

Zählrichtung
L = linkssteigend

Messrad-Umfang [mm] /Lauffläche
200 (Standard)

Messrad-Umfang [mm] /Lauffläche
/G = Polyurethan (PUR), glatt

Befestigung, Griff
= ohne, keine Angaben
G = Zylindergriff (optional)



Ausführungen, die nicht aus dem Bestellbeispiel konfiguriert werden können, sind auf Anfrage als Sonderausführung erhältlich.
Reduzierbuchse für Führungshülsen als Zubehör auf Anfrage erhältlich.

Der Hersteller behält sich das Recht vor, ohne vorherige Ankündigung Änderungen an den Produkten vorzunehmen, die er für deren Verbesserung für erforderlich hält.