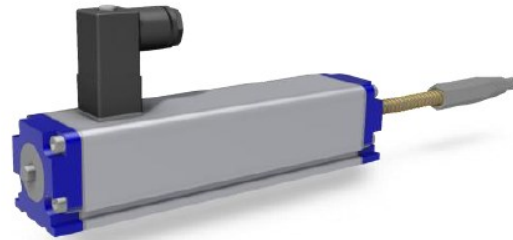


# Datenblatt

## Allgemeine Merkmale

- Messbereich von 30 bis 150 mm
- Lange mechanische Lebensdauer:  
100 Millionen Bewegungen
- Exzellente Wiederholgenauigkeit: <0,01 mm
- Auflösung stufenlos einstellbar
- Anschlusswiderstand:  
5 kOhm: 30 ... 150 mm
- Taster mit Federrückführung

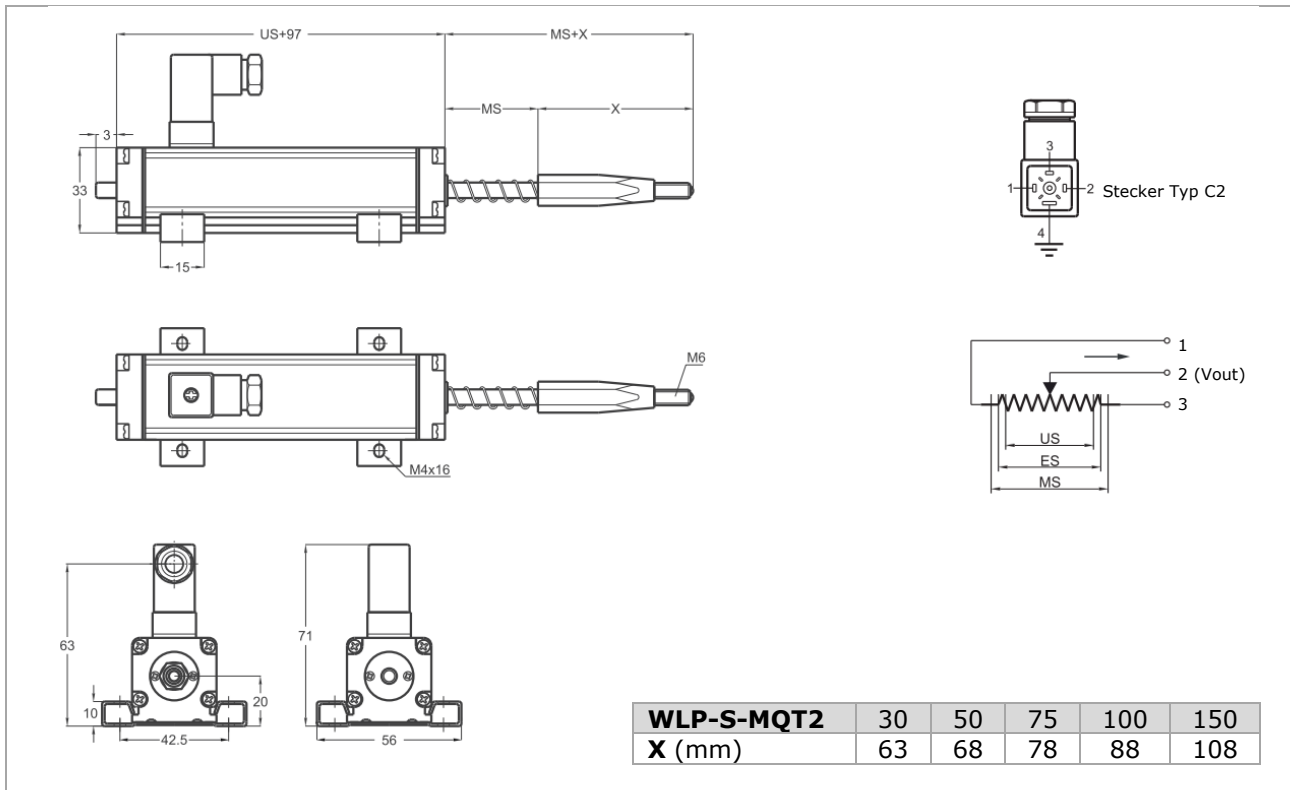


## Technische Daten

Messlänge	30 bis 150 mm
Linearität	$\pm 0,05$ (>200 mm), $\pm 0,1$ (130 - 200 mm), $\pm 0,2$ (75 - 129 mm), $\pm 0,5$ (<75 mm)
Wiederholgenauigkeit	<0,01 mm
Auflösung	Stufenlos einstellbar
Anschlusswiderstand	5 kOhm: 30 ... 150 mm
Widerstandstoleranz	$\pm 20$
Lastwiderstand	100 kOhm min.
Empfohlener Verbrauchsstrom	<1 $\mu$ A
Zulässige angelegte Spannung	28 VDC max.
Elektrische Anschlüsse	4-poliger Stecker
Verfahrgeschwindigkeit	<5 m/s
Mechanische Lebensdauer	100 Millionen Bewegungen
Abmessungen Gehäuse	33 mm x 33 mm
Material Gehäuse	Eloxiertes Aluminium
Durchmesser Stange	$\varnothing 6$ mm
Material Stange	Edelstahl
Mechanische Befestigung	Einstellbare Befestigungsklemmen
Schutzart	IP54
Betriebstemperatur	-20°C ... +80°C
Lagertemperatur	-30°C ... +90°C

# Datenblatt

## Abmessungen



<b>WLP-S-MQT2</b>	30	50	75	100	150
<b>X (mm)</b>	63	68	78	88	108

## Messbereich

<b>WLP-S-MQT2 (mm)</b>	30	50	75	100	125	150
<b>US (Nutzbarer Hub)</b>	30	50	75	100	125	150
<b>MS (Mechanischer Hub)</b>	34	54	79	104	129	159
<b>L (Gesamtlänge)</b>	227	272	332	392	452	512

# Datenblatt

## Bestellbeispiel

<b>Typ</b>	<b>WLP-S</b>	-	<b>MQT2</b>	-	<b>100</b>	-	<b>D</b>	-	<b>5K</b>	-	<b>C2</b>
<b>Kategorie</b>											
<b>M</b>	= medium; Ohm (Widerstand)										
<b>Bauform</b>											
<b>Q</b>	= quadratisch										
<b>Lage elektrischer Anschluss</b>											
<b>T</b>	= Taster mit Federrückführung										
<b>Anschlussart</b>											
<b>2</b>	= Stecker										
<b>Messlänge (mm)</b>											
	30 ... 150 mm (siehe Tabelle)										
<b>Linearität (%)</b>											
<b>A</b>	= $\pm 0,5$ (<75 mm)										
<b>B</b>	= $\pm 0,2$ (75 - 129 mm)										
<b>C</b>	= $\pm 0,1$ (130 - 200 mm)										
<b>D</b>	= $\pm 0,05$ (>200 mm)										
<b>Anschlusswiderstand (kOhm)</b>											
<b>5K</b>	= 5 kOhm										
<b>Elektrischer Anschluss</b>											
<b>C2</b>	= 4-poliger Stecker (Standard)										

Der Hersteller behält sich das Recht vor, ohne vorherige Ankündigung Änderungen an den Produkten vorzunehmen, die er für deren Verbesserung für erforderlich hält.