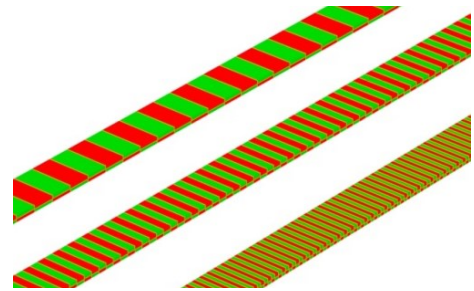


# Datenblatt

- Unempfindlich gegen Öl, Feuchtigkeit, Staub und Späne
- Verschleißfrei
- Sehr präzise
- Kostengünstige Lösungen
- Variable Längen
- Einfache Montage  
(Klebmontage mit bereits angebrachtem Doppelklebeband)



## Mechanische Daten

Abmessungen	Magnetband	10 mm +0,2		
Breite	Magnetband	1,55 mm ±0,1		
Dicke	Magnetband	(ohne Klebefolie: 1,35 mm -0,05 +0,075)		
	Abdeckband	DB01: 0,15 mm / DB22: 0,15 mm / DB50: 0,25 mm		
Länge		ca. < 48 m		
Material	Magnetband	Kunststoff mit Barium-Strontium Partikeln; Edelstahl		
	Abdeckband	Edelstahl		
	Profilschiene	Aluminium		
Gewicht	Magnetband	70 g/m		
	Abdeckband	25 g/m		
Polteilung [mm]		1+1	2+2	5+5
Genauigkeit (bezogen auf Länge 1 m)		3; 5; 8; 10; 18 µm	30; 15; 10; 8 µm	18; 36; 40 µm
Biegeradius		Min. 120 mm		
Abdeckband		DB01 / DB22		DB50 / DB22
Referenzpunkt		Nach Angabe		
Betriebstemperatur		-20 °C bis +80 °C		
Temperaturkoeffizient		11 ± µm/K		
Magnetische Remanenz		> 240 mT		
Flussdichte		≥ 40 mT		
Externe Magnetfelder		Max. 30 mT (keine Beschädigung)		
Externe Magnetfelder im Betrieb		Max. 1 mT (keine Beeinflussung)		
Schutzart		IP67		
Zubehör	Profilschiene	PS1, PS5, PS6, SB		

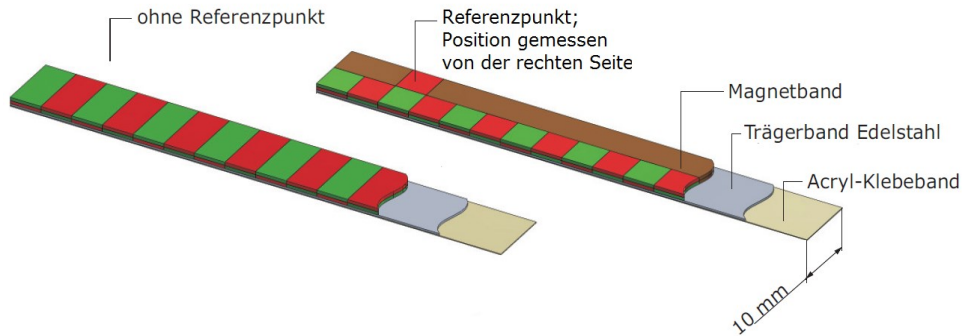
## Anwendungsbeispiele



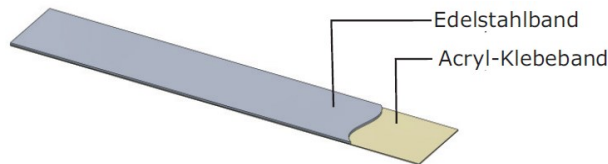
# Datenblatt

## Abmessungen

### Magnetband



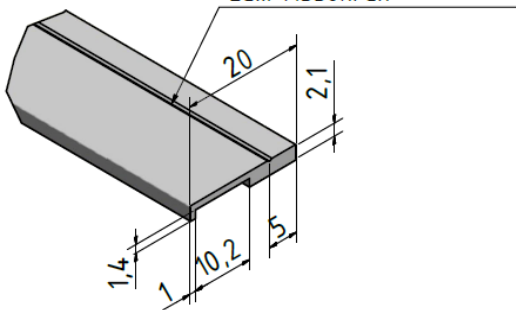
### Abdeckband



### Profilschiene

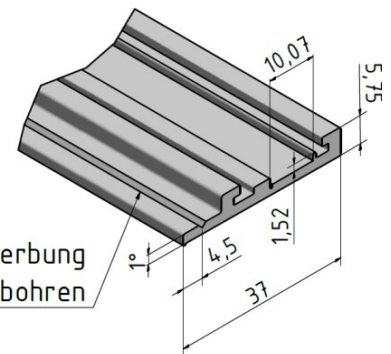
#### PS1

Durchgehende Einkerbung  
zum Abbohren

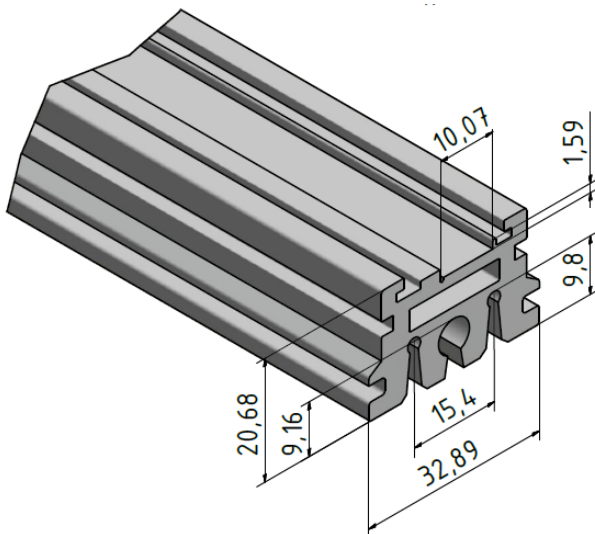


#### PS5

Durchgehende Einkerbung  
zum Abbohren

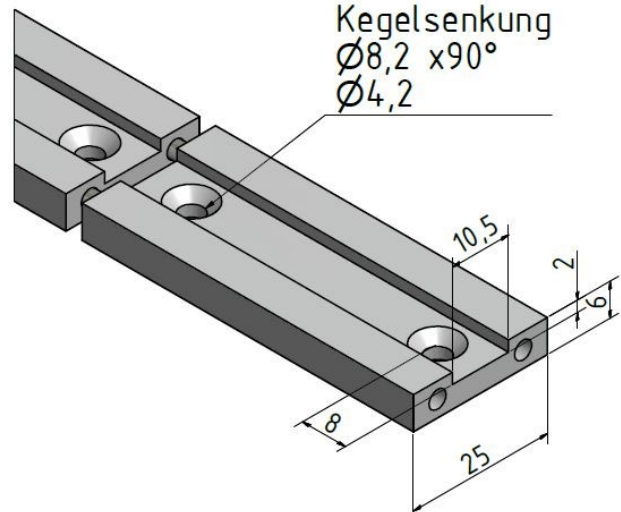


#### PS6



#### SB

Kegelsenkung  
Ø8,2 x90°  
Ø4,2





# Datenblatt

## Bestellbeispiel

### Magnetband

**Typ** **PM1** - **18** - **1000** - **0** - **DB01**

**Polteilung** [mm] **1; 2; 5**

**Genauigkeit (bezogen auf L=1 m)**

3	= 3 µm (max. 1000 mm)
5	= 5 µm
8	= 8 µm
10	= 10 µm
15	= 15 µm
<b>18</b>	= 18 µm
30	= 30 µm
36	= 36 µm
40	= 40 µm

**Messlänge**  
Die bestellte Länge sollte je Seite 40 mm länger sein als die gewünschte Messlänge  
Längenangabe in mm für PM1; PM2  
Längenangabe in m für PM5

**Referenzpunkt** [mm]

- 0** = ohne
- S50 = fix; Angabe der Position von rechts
- SA50 = periodisch; Angabe der Position von rechts

**Abdeckband**

- 0 = ohne
- DB01** = für PM1 und PM2
- DB50 = für PM5
- DB22 = mit Profilschiene PS5; PS6

### Profilschiene

**Typ** **PS1** - **1,0**

**PS1** = Polteilung > 5+5 mm  
PS5 = inkl. Abdeckband DB22  
PS6 = inkl. Abdeckband DB22  
SB

**Messlänge** [m]

### Abdeckband (für eine nachträgliche Bestellung)

**Typ** **DB01** - **1,0**

**DB01** = für PM1 und PM2  
DB22 = für PS5 und PS6  
DB50 = für PM5

**Messlänge** [m]