

# Datenblatt

- Zuverlässiges Messen auf dunklen Oberflächen- und dies sogar bei Außenanwendungen mit Sonneneinstrahlung
- Genauigkeit  $\pm 1$  mm oder  $\pm 0,5$  mm
- Messbereich 0,05...~100 m, beziehungsweise ~0.5...500 m
- Messgeschwindigkeit 50 Hz
- Analoger Ausgang 0/4...20 mA
- Serielle Schnittstellen
- Digitale Ein - und Ausgänge (Standard)
- Weitere Funktionen sind durch den Kunden konfigurierbar



## Mechanische Daten

Typ	DEN-10-500	
Abmessungen (L x B x H)	140 x 78 x 48 mm	
Laser	sichtbar, rot (Laserklasse 2, <1mW)	
Laserpunkt		
bei 10 m	7 x 3 mm	
bei 50 m	28 x 13 mm	
bei 100 m	55 x 30 mm	
Material	Aluminium	
Gehäuse		
Gewicht	350 g	
Messbereich		
auf natürlichen Oberflächen	0.05...~100 m	
auf Reflektionsfolie	~0.5...500 m	
Genauigkeit	$\pm 1$ mm [bei $\pm 2 \sigma$ ]	$\pm 0,5$ mm [bei $\pm 1 \sigma$ ]
Wiederholgenauigkeit	$\pm 0,3$ mm [bei $\pm 2 \sigma$ ]	$\pm 0,15$ mm [bei $\pm 1 \sigma$ ]
Betriebstemperatur	-10°C ... +50°C	
Schutzklasse	IP65	

## Elektrische Daten

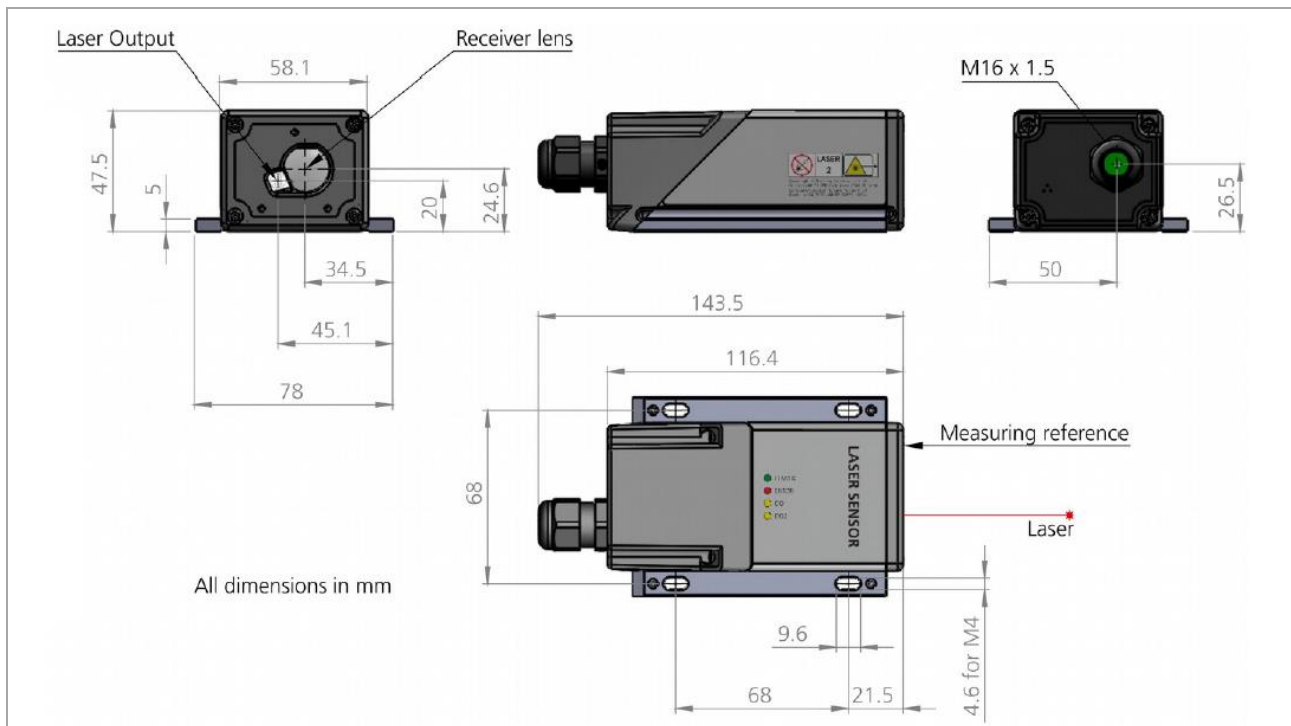
Typ	DEN-10-500	
Spannungsversorgung	12 ... 30 VDC	
Stromaufnahme	0,15 A [bei 24 VDC]	
Maximale Messrate	100 Hz	
Maximale Ausgaberate	100 Hz	
Analogausgang, programmierbar	0/4...20 mA	
Fehler des Analogausganges	$\pm 0,1$ %	
Anschluss	interne Anschlussklemmen	
Schnittstellen		
Standard	1 Analoger Ausgang, programmierbar 1 Digitaler Eingang, programmierbar Serielle Schnittstelle: RS-232, RS-422 / RS-485, SSI 2 Digitale Ausgänge, 1 Fehleranzeige (NPN, PNP, Push-Pull) 1 USB, nur für Konfiguration	
Optional	PROFIBUS (extern), PROFINET, EtherNet/IP, EtherCAT	

# Datenblatt

## Funktionen

- Automatikmodus für den Stand-Alone Betrieb
- Direkte Anschlussmöglichkeit eines externen Displays
- Benutzer Distanz-Offset / Gain, programmierbar
- Filterfunktionen, programmierbar
- Einstellbares Messverhalten
- Programmierbare Geräte-ID
- Trigger-Funktionalität

## Abmessungen



## Bestellbeispiel

**Typ** DEN - 10 - 500 - PROFINET

### Genauigkeit

**10** = ±1 mm [bei ±2 σ]; ±0,5 mm [bei ±1 σ]

### Messbereich

**500** = ~0,5...500 m auf Reflektionsfolie;  
0,05...~100 m auf natürlichen Oberflächen

### Schnittstelle (optional)

PROFIBUS (extern)

### PROFINET

EtherNet/IP

EtherCAT

**DIMETIX**  
Hersteller: LASER DISTANCE SENSORS

Der Hersteller behält sich das Recht vor, ohne vorherige Ankündigung Änderungen an den Produkten vorzunehmen, die er für deren Verbesserung für erforderlich hält.