

# Datenblatt

## Elektronischer Meterzähler mit Vorwahlfunktion

### Merkmale im Überblick

- Kompaktes elektronisches Längenmesssystem mit elektronischer Messanzeige (Vorwahlzähler).
- Messung linearer Bewegungen direkt auf der Oberfläche laufender Materialien.
- Abtastung erfolgt mit einem Messrad (Umfang 200 mm, Durchmesser 63,66 mm).
- Inkrementaler Drehgeber zur rotatorischen Wegerfassung (Längenmessung).
- Zweizeilige LED-Anzeige mit 6-stelligem Zählwert und 6-stelligem Vorwahlwert.
- Sensor und Elektronik durch ein stabiles Gehäuse aus pulverbeschichtetem Aluminium geschützt.
- Spannungsversorgung wahlweise 230/115 VAC mit Anschlusskabel oder 24 VDC.
- Optionaler Federwinkel für dauerhaften Druck des Messrads auf der Oberfläche, garantiert eine schlupffreie Messung.
- Akustischer Signalgeber und LED-Dauerleuchte schaltbar über Relaisausgang (optional).



Je nach Anwendung bieten wir Ihnen den elektronischen Meterzähler in unterschiedlichsten Ausführungen mit kundenspezifischen Optionen an, wie beispielsweise Längenmessung mit extern eingebauten Messanzeigen und weiteren Encoder-Systemen.

### Standardvariante Beispiel

Elektronischer Meterzähler mit programmierbarem Vorwahlzähler, Messrad mit 200 mm Umfang.

#### MZ/E-run10-230-VZE/DA-200/GR-BL

- Meterzähler mit Vorwahlfunktion
- Spannungsversorgung (230 VAC)
- Vorwahlzähler Typ VZE-48Q, programmierbar, Direktanzeige im Aufbaugehäuse
- Inkrementaler Drehgeber
- Messrad mit 200 mm Umfang, Lauffläche Gummi, Kreuzrändel, Korpus Aluminium
- Gehäuse Aluminium, pulverbeschichtet, blau (RAL 5010)

### Einstellbare Funktionen

- Automatisches oder manuelles Reset
- Zählauswahl mit Phasenverschiebung
- Passwortvergabe
- Rücksetz- und Eingabeschutz
- Multiplikationsfaktor
- Rückfallverzögerung
- Datenspeicherung
- Dezimalpunktposition



# Datenblatt

## Mechanische Eigenschaften

Abmessungen	ca. 166 x 84 x 171 mm (L x B x H)
Gewicht	761 g
Gehäuse	Aluminium, pulverbeschichtet (blau RAL 5010 oder lichtgrau RAL 7035)
Elektrischer Anschluss	230/115 VAC: 3-adriges Kabel – fertig verdrahtet, nicht abnehmbar (offenes Kabelende); Kabellänge: 0,5, 1, 3, 5 oder 10 Meter 24 VDC: 2-adriges Kabel Relaisausgang: 3-adriges Kabel – fertig verdrahtet, nicht abnehmbar (offenes Kabelende); 1=NO, 2=C, 3=NC Anschluss an Gehäuse jeweils mit PG-Kabelverschraubung M16 x 1,5 mm
Betriebstemperatur	0°C bis +50°C
Luftfeuchtigkeit	98% RH ohne kondensieren
Relative Luftfeuchtigkeit	0 bis 90% (ohne kondensieren)
Schutzart	IP40
Befestigung	Grundplatte (Standard), Federwinkel FI (optional)

<b>Vorwahlzähler</b>	
Typ	VZE-48Q
Display	Zweizeilige LED-Anzeige, 6-stellig, Ziffernhöhe 8 mm Obere Zeile: Aktueller Wert (rot) Untere Zeile: Vorwahlwert (grün)
Anzeige- und Vorwahlbereich	-999.999 bis +999.999
Tastatur	Frontseitige Bedienung – 4 Programm- und Funktionstasten

<b>Sensor</b>	
Inkrementaler Drehgeber	SCA24-128 oder SCA24-1000 (optional)
Wellenbelastung: axial	max. 20 N
radial	max. 20 N
max. Drehzahl	12.000 min <sup>-1</sup>
Anlaufmoment	< 0,005 Nm bei 25°C
Trägheitsmoment	1,0 gcm <sup>2</sup>

<b>Messrad</b>	
Typ	MR-200
Umfang	200 mm
Durchmesser	63,66 mm
Breite	12 mm
Korpus	Aluminium
Lauffläche	glatt (G), geriffelt (RI, genoppt (N), gerändelt (R), Gummi glatt (GG) oder Gummi gerändelt (GR)
Aufnahme (Bohrungsdurchmesser)	∅7 mm
Gewicht	ca. 60 g

# Datenblatt

## Elektrische Eigenschaften

Spannungsversorgung	230 VAC ( $\pm 15\%$ ) 50/60 Hz - 2,3 VA 115 VAC ( $\pm 15\%$ ) 50/60 Hz - 2,3 VA 24 VDC
Elektromagnetische Kompatibilität (EMC)	2014/30/UE
RoHS	2011/65/UE

Vorwahlzähler	
Typ	VZE-48Q
Lieferbare Funktionen	Automatisches oder manuelles Reset, Zählauswahl mit Phasenverschiebung, Passwortvergabe, Rücksetz- und Eingabeschutz, Multiplikationsfaktor, Rückfallverzögerung, Datenspeicherung und wählbare Dezimalpunktposition
Relaisausgang	5 A bei 250 VAC (ohmsche Last)

Sensor	
Typ: Inkrementaler Drehgeber	SCA24-128 oder SCA24-1000 (optional)
Impulszahl (Auflösung, bei 4-facher Flankenauswertung)	128 (ppr) Anzahl der Impulse pro Umdrehung (Auflösung 0,39)  1000 (ppr) Anzahl der Impulse pro Umdrehung (Auflösung: 0,05)
Impulsfrequenz	200 kHz max.

## Einstellbare Funktionen und Programmparameter

- Anzeige Betrieb
- Anzeige Passwort
- Eingangsfunktion
- Entprellzeit für Ch-A und Ch-B
- Entprellzeit für Reset- und Pause-Eingang
- Zählrichtung
- Sensortyp
- Ausgangsfunktion
- Ausgang Betriebszustand
- Rückfallverzögerung
- Dezimalpunktposition
- Datenspeicherung
- Rücksetz- und Eingabeschutz
- Multiplikationsfaktor
- Rücksetzwert
- Passwort für Parametereingabe

## Elektrischer Anschluss

Anschluss	Kabeltyp	Querschnitt Adern	Anzahl Adern
230/115 VAC	ÖLFLEX® Classic Steuerleitung	0,75 mm <sup>2</sup>	3
24 VDC		0,50 mm <sup>2</sup>	2
Relaisausgang		0,50 mm <sup>2</sup>	3

## Kabellänge Spannungsversorgung (230/115 VAC oder 24 VDC)

0,5, 1, 3, 5 oder 10 Meter (weitere Kabellängen auf Anfrage).

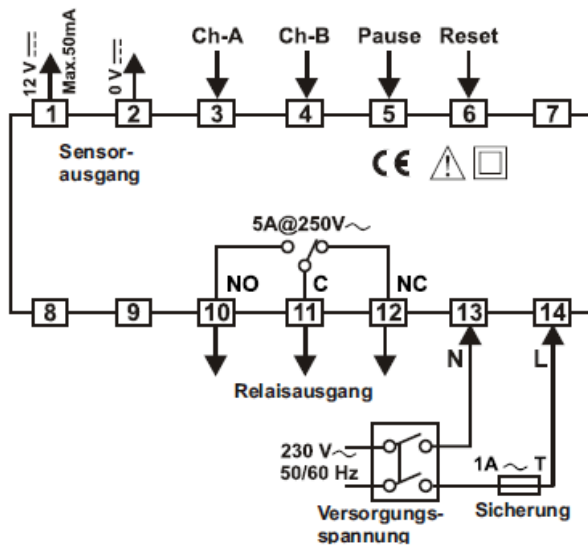
# Datenblatt

## Anschlussbelegung Meterzähler

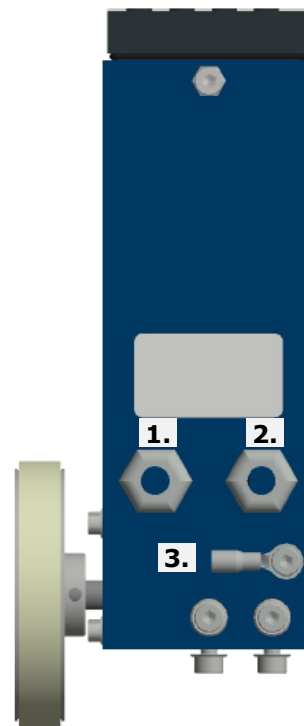
PIN	Funktion	Bemerkung
1	Geberversorgung +12 VDC	Sensorausgang Drehgeber, max. 50 mA
2	Geberversorgung 0V	Sensorausgang Drehgeber
3	Ch-A	Eingang Zähler
4	Ch-B	
5	Pause	Eingang Pause
6	Reset	Eingang Reset
7	nicht angeschlossen	
8	nicht angeschlossen	
9	nicht angeschlossen	
10	NO	Relaisausgang 5 A bei 250 VAC
11	C	
12	NC	
13	Geräteversorgung N	230 VAC ( $\pm 15\%$ ) 50/60 Hz - 2,3 VA
14	Geräteversorgung L	115 VAC ( $\pm 15\%$ ) 50/60 Hz - 2,3 VA 24 VDC

### MZ/E - run10

#### Elektrischer Schaltplan



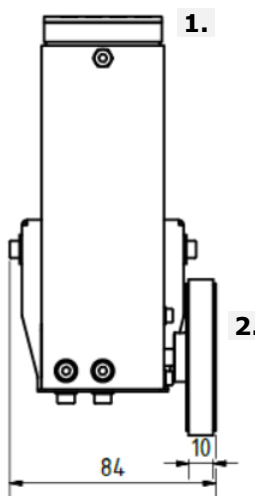
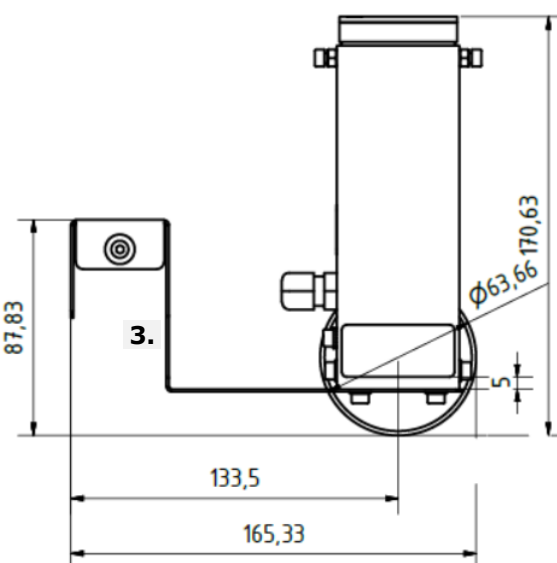
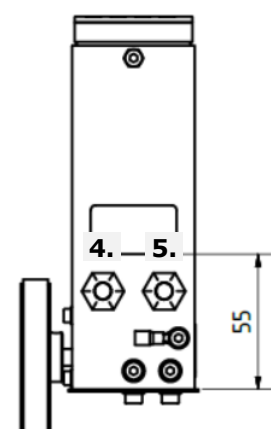
#### Elektrischer Anschluss



1. Relaisausgang, 2. Elektrischer Anschluss, 3. Erdungsanschluss

# Datenblatt

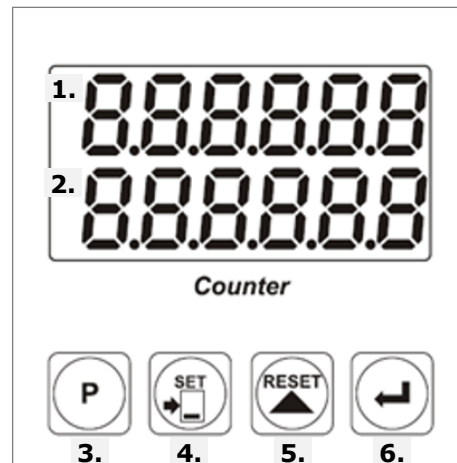
## Abmessungen Meterzähler

MZ/E - run10		
Frontansicht	Seitenansicht	Rückansicht
		
Alle Angaben in mm		
<p><b>1.</b> Vorwahlzähler, <b>2.</b> Messrad, <b>3.</b> Montagebügel aus nichtrostendem Federstahl (optional),  <b>4.</b> Relaisausgang, <b>5.</b> Elektrischer Anschluss</p>		

# Datenblatt

## Vorwahlzähler Frontblende: Anzeige und Funktionstasten

### VZE-48Q



1. Aktueller Wert (rot)
2. Vorwahl- und Parameterwert (grün)
3. Die PROG-Taste dient dem Zugriff auf die Programmparameter
4. Die SET-Taste dient zur Änderung der Cursorposition im Programmiermodus und zur Eingabe des Vorwahlwertes (SET)
5. RESET- und AUFWÄRTS-Taste dienen zum Zurücksetzen des aktuellen Wertes oder zum Erhöhen des mit der SET-Taste ausgewählten Ziffernwertes
6. Die ENTER-Taste dient zum Speichern aller Änderungen und zum Zugriff auf die Parameter



### Hinweis

Die genaue Bedienung des Vorwahlzählers für beispielsweise Ändern und Speichern des Vorwahlwertes, Programmparameter anpassen, siehe die Bedienungsanleitung zum Vorwahlzähler VZE-48Q.

# Datenblatt

## Messrad

Individuelle Anpassungsmöglichkeiten durch unterschiedliche Beschaffenheit der Lauffläche, bieten zahlreiche Anwendungsmöglichkeiten.

### Messradprofile Anwendung auf laufende Materialien

Lauffläche	glatt [G]	geriffelt [RI]	genoppt [N]	gerändelt [R]	Gummi glatt [GG]	Gummi gerändelt [GR]
Karton / Pappe	X	X	X	X	X	X
Holzwerkstoff	X	X	X	X	X	X
Kunststoff (PE, PVC u.v.m.)	X	X	X	X	X	X
Textil	X	X	X		X	X
Papier	X	X	X		X	
Metall, fettige Teile, Stahl	X				X	X
Leder	X					
Teppich, Vlies			X		X	X
Schlauch, Kabel			X		X	X
Glas, Kunststoff-Bodenbeläge		X			X	X
Lackierte Oberflächen	X	X			X	X
Gummi, Schaumstoff, weicher Kunststoff				X	X	X

## Material

Lauffläche - Material	Aluminium [AL]	Polyurethan [PUR]	Hytrel [TPE]
zulässige Betriebstemperatur	-30 °C ... +180 °C		-10 °C ... +70 °C

### Materialhärte (Shore-Härte), Messrad mit 200 mm Umfang

Lauffläche - Profil	gerändelt [R]	glatt [G]	glatt [G]	genoppt [N]	geriffelt [RI]
Material der Lauffläche	AL	TPE	PUR	NBR	TPE
Härte der Lauffläche ca.	--	90 Shore A	--	55 ±5 Shore A	90 Shore A

# Datenblatt

## Bestellbeispiel Elektronischer Meterzähler mit Vorwahlfunktion

**MZ/E** - **run10** - **230** - **VZE/DA** - **200/G** - **BL** - **FI**

**Typ**  
run10

### Spannungsversorgung

**230** = 230 VAC ( $\pm 15\%$ ) 50/60 Hz - 2,3 VA  
**115** = 115 VAC ( $\pm 15\%$ ) 50/60 Hz - 2,3 VA  
**24** = 24 VDC (über Steckernetzteil)

### Anzeige /Einbaulage

**VZE** = Vorwahlzähler Typ VZE-48Q

### Anzeige /Einbaulage

**/DA** = Direktanzeige; Aufbaugehäuse

### Messrad-Umfang /Breite /Lauffläche

**200** = 200 mm (Standard); Korpus Aluminium  
**X** = ohne Messrad

### Messrad-Umfang /Breite /Lauffläche

= 12 mm (Standard)

### Messrad-Umfang /Breite /Lauffläche

**/G** = Polyurethan, glatt (Standard)  
**/RI** = geriffelt  
**/N** = Noppen  
**/R** = gerändelt  
**/GG** = Gummi, glatt  
**/GR** = Gummi, Kreuzrändel

### Gehäuse

**BL** = Aluminium, pulverbeschichtet, blau (RAL 5010)  
**LG** = Aluminium, pulverbeschichtet, lichtgrau (RAL 7035)

### Befestigung

**O** = ohne Grundplatte  
**FI** = Federwinkel (optional)



Ausführungen, die nicht aus dem Bestellschlüssel konfiguriert werden können, sind auf Anfrage als Sonderausführung erhältlich.

Akustischer Signalgeber und LED-Dauerleuchte (schaltbar über Relaisausgang) sowie unterschiedliche Kabellängen zur Spannungsversorgung (230/115 VAC oder 24 VDC): 0,5, 1, 3, 5 oder 10 Meter sind als Zubehör auf Anfrage erhältlich.

Der Hersteller behält sich das Recht vor, ohne vorherige Ankündigung Änderungen an den Produkten vorzunehmen, die er für deren Verbesserung für erforderlich hält.