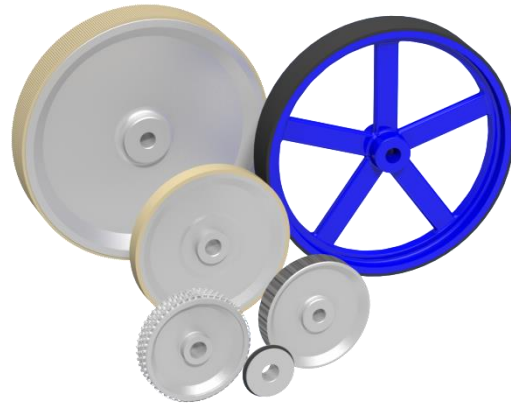


Datenblatt



- Sehr gute Rundlaufeigenschaften
- Hohe Messgenauigkeit
- Reduzierte Masse durch optimierte Formgebung
- Optimale Verschleißwerte bei mechanisch hoher Belastung
- Hohe Beständigkeit gegen Öle, Treibstoffe, Ozon und Witterungseinflüsse

Unsere Empfehlung für die richtige Auswahl der Messradprofile

Bei der Auswahl eines Messrades ist zunächst die Art der zu messenden Ware zu berücksichtigen, um danach die Oberfläche bzw. den Belag des Messrades zu bestimmen. Der Umfang des Messrades richtet sich nach dem zur Verfügung stehenden Raum und nach der Größe des Zählers.
Je kleiner das Messrad ist, desto mehr Kraft muss am Umfang des Messrades aufgewendet werden, und desto größer ist auch die Gefahr, dass Schlupf entsteht und das Messergebnis verfälscht wird. Auch die Breite des Messrades hat Einfluss auf das Messergebnis.

Lauffläche	glatt [G]	geriffelt [RI]	genoppt [N]	gerändelt [R]	O-Ring [OR]
Karton / Pappe	X	X	X	X	
Holzwerkstoff	X	X	X	X	
Kunststoff (PE, PVC u.v.m.)	X	X	X	X	
Textil	X	X	X		
Papier	X	X	X		X
Metall, fettige Teile, Stahl	X				
Leder	X				
Teppich, Vlies			X		
Schlauch, Kabel			X		
Glas, Kunststoff-Bodenbeläge		X			
Lackierte Oberflächen	X	X			
Gummi, Schaumstoff, weicher Kunststoff				X	

Material von der Lauffläche	Aluminium [AL]	Polyurethan [PUR]	Hytrel [TPE]	Nitril [NBR]
zulässige Betriebstemperatur	-30 °C ... +180 °C		-10 °C ... +70 °C	-10 °C ... +50 °C

Mechanische Daten

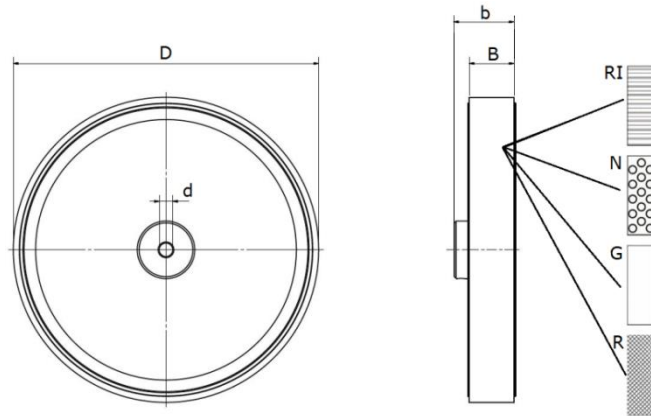
Umfang [mm]	Genauigkeit [mm]	Korpus	Lauffläche Trägheitsmoment					Gewicht [g]
			[G]	[RI]	[N]	[R]	[OR]	
100		AL					X	~ 20
200	±0,2	AL	3x10 ³	3x10 ³	3x10 ³	3x10 ³		~ 60
		K	X	X				~ 35
304,8		AL	X			X		~ 115
500	±1	AL	15,3x10 ³	15,2x10 ³	15,5x10 ³	17,1x10 ³		~ 500
		AL/SP*	X		X	X		~ 250
		K	X	X				~ 250

*Messrad Version mit Speichen auf Anfrage

Willtec Messtechnik eK • Eschenweg 4 • 79232 March-Hugstetten
Fon: 07665/93465-0 • Fax: 07665/93465-22 • Email: info@willtec.de • Internet: www.willtec.de

Datenblatt

Abmessungen



i Hinweis, Tipp

- genaue Abmessungen von der gewünschten Variante auf Anfrage

Umfang	Ø [D] [mm]	Breite [B] [mm]	Breite [b] [mm]	Korpus	Lauffläche/ Material ²⁾					Bohrungs-Ø [d] [mm, H7]
					[G]	[RI]	[N]	[R]	[OR]	
100	31,83	Ø3,5	12	AL					X	4; 6;
200	63,66	12	17	AL	PUR	PUR	PUR	AL		4; 5; 6; 7; 8; 10
			17,5	K	TPE	TPE				4; 5; 6; 7; 10
304,8	97,02	10	19	AL	PUR			AL		4; 7; 9; 10
500	159,15	25	32	AL	PUR	PUR	PUR	AL		6; 7; 8; 10; 12
			33	AL/SP ¹⁾	PUR		NBR	AL		7; 10
			24,8	K	TPE	TPE				6; 7; 10; 12

1) Messrad Version mit Speichen auf Anfrage

2) Auch Messräder mit anderen Materialien der Lauffläche sind auf Anfrage möglich

Bestellbeispiel

Type MR - 500 - AL - 07 - G

Umfang

100 = 100 mm ≙ D=Ø31,83
 200 = 200 mm ≙ D=Ø63,66
 304 = 12 Zoll ≙ D=Ø97,02
500 = 500 mm ≙ D=Ø159,15

Material Korpus

AL = Aluminium
 K = Kunststoff

Bohrungsdurchmesser d [mm]

4, 5, 6, **7**, 8, 10, 12

Profil der Lauffläche

G = glatt
 RI = geriffelt
 N = genoppt
 R = gerändelt
 OR = O-Ring