

Datenblatt

- Zuverlässiges Messen auf dunklen Oberflächen- und dies sogar bei Außenanwendungen mit Sonneneinstrahlung
- Serielle Schnittstellen (RS-232,-422,-485,SSI)
- Analoger Ausgang 0/4 ... 20 mA
- Digitale Ein - und Ausgänge (Standard)
- Weitere Funktionen sind durch den Kunden konfigurierbar
- Optionale Schnittstellen auf Anfrage:
 PROFIBUS (extern),
 PROFINET, EtherNet/IP, EtherCAT



Mechanische Daten

Typ	DPE-30-500	
Abmessungen (L x B x H)	140 x 78 x 48 mm	
Laser	sichtbar, rot (Laserklasse 2, <1mW)	
Laserpunkt		
bei 10 m	7 x 3 mm	
bei 50 m	28 x 13 mm	
bei 100 m	55 x 30 mm	
Material	Aluminium	
Gehäuse		
Gewicht	350 g	
Messbereich		
auf Reflektionsfolie	~0,5 ... 500 m	
auf natürlichen Oberflächen	0,05 ...~100 m	
Genauigkeit	±3 mm [bei ±2 σ]	±1,5 mm [bei ±1 σ]
Wiederholgenauigkeit	±0,7 mm [bei ±2 σ]	±0,35 mm [bei ±1 σ]
Betriebstemperatur	-40°C ... +60°C	
Schutzklasse	IP65	

Elektrische Daten

Typ	DPE-30-500	
Spannungsversorgung	12 ... 30 VDC	
Stromaufnahme	0,5 A [at 24 VDC]	
Maximale Messrate	250 Hz	
Maximale Ausgaberate	1 kHz	
Analogausgang, programmierbar	0/4 ... 20 mA	
Fehler des Analogausganges	±0,1 %	
Anschluss	interne Anschlussklemmen	
Schnittstellen		
Standard	Analoger Ausgang, programmierbar, 0/4...20 mA, 1 Digitaler Eingang, programmierbar 2 Digitaler Ausgang, programmierbar 1 Digitaler Ausgang / Fehleranzeige (NPN, PNP, Push-Pull) Serielle Schnittstellen: RS-232, RS-422 / RS-485; SSI 1 USB, nur für Konfiguration	
Optional	PROFIBUS (extern), PROFINET, EtherNet/IP, EtherCAT	

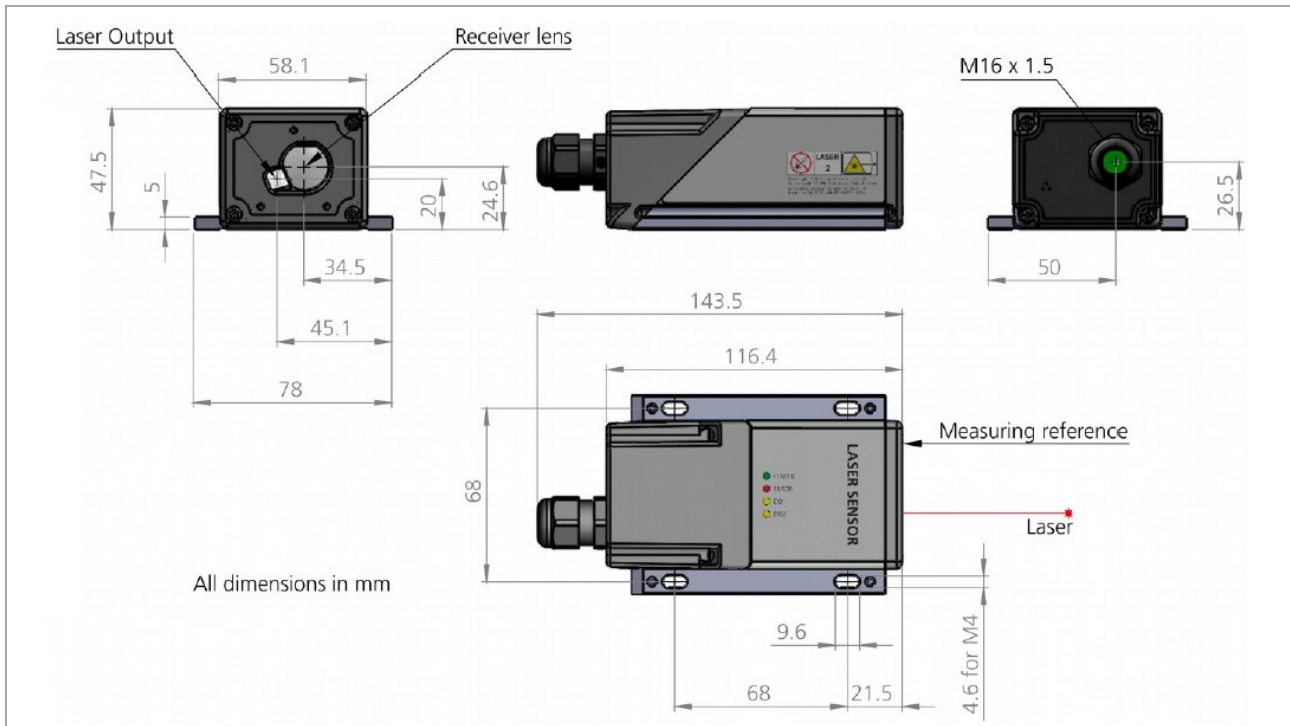
DPE-30-500_DB_2023-04-24_DE

Datenblatt

Funktionen

- Automatikmodus für den Stand-Alone Betrieb
- Direkte Anschlussmöglichkeit eines externen Displays
- Benutzer Distanz-Offset / Gain, programmierbar
- Filterfunktionen, programmierbar
- Einstellbares Messverhalten
- Programmierbare Geräte-ID
- Trigger-Funktionalität

Abmessungen



Bestellbeispiel

Typ DPE - 30 - 500 - PROFINET

Genauigkeit

30 = ± 3 mm [bei $\pm 2 \sigma$]; $\pm 1,5$ mm [bei $\pm 1 \sigma$]

Messbereich

500 = $\sim 0,5 \dots 500$ m auf Reflektionsfolie;
 $0,05 \dots \sim 100$ m auf natürlichen Oberflächen

Schnittstelle (optional)

PROFIBUS (extern)

PROFINET

EtherNet/IP
EtherCAT

DIMETIX
Hersteller: LASER DISTANCE SENSORS

Der Hersteller behält sich das Recht vor, ohne vorherige Ankündigung Änderungen an den Produkten vorzunehmen, die er für deren Verbesserung für erforderlich hält.