

Datenblatt

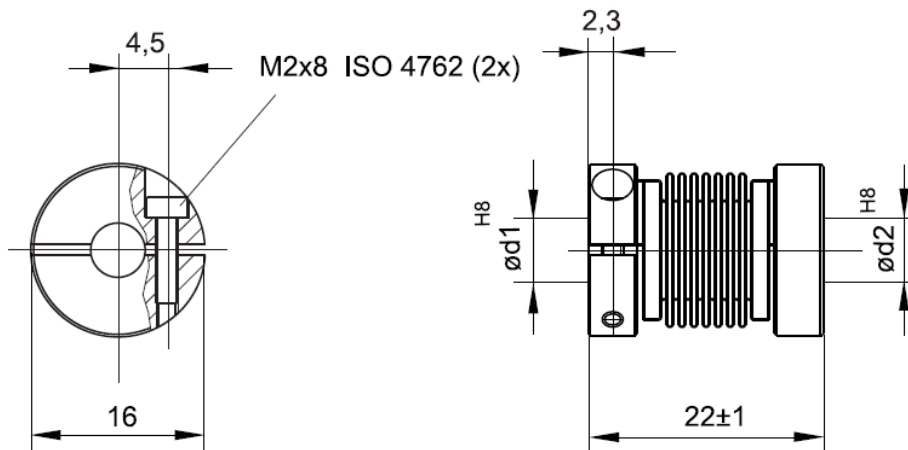
- Balgkupplung - Edelstahlbalg
- Mit Klemmnaben
- Spielfreie winkelsynchrone Übertragung von Drehbewegungen
- Optimaler Ausgleich von Fluchtungsfehlern
- Große Drehfedersteife
- Kleine Rückstellkräfte
- Schwingungsdämpfend



Mechanische Daten

Material	Flansch Balg	Aluminium eloxiert Edelstahl
Gewicht		~ 6 g
Drehzahl		< 10.000 min ⁻¹
Drehmoment		< 40 Ncm
Wellenversatz		radial ±0,2 mm axial ±0,4 mm angular ±3 °
Drehfedersteife		90 Nm/rad
Radialfedersteife		40 N/mm
Trägheitsmoment		2,1 gcm ²
Anzugsmoment der Klemmschraube		< 50 Ncm
Temperaturbereich		-30 °C ... +120 °C

Abmessungen



Ø d1	Ø d2						Bestellbeispiel
	2	3	4	5	6	63	
2	X	X	X	X	X	X	
3		X	X	X	X	X	
4			X	X	X	X	
5				X	X	X	BKXX-1622-05-06
6					X	X	
63						X	

Ø63 ≙ Ø6,35 mm ≙ Ø1/4 Zoll