

Datenblatt

- Präzisions Drehpotentiometer mit optional HALL-Effekt
berührungsloser Einwendel Potentiometer
- Gegen Überlastung geschützt durch eine Rutschkupplung
- Anwendungsbereich: Werkzeug-, automatik-, Holz-, Stein-, Glas-Bearbeitungsmaschinen
- Selbstlöschendes, stossfestes Gehäuse, widerstandsfähig gegen Lösungsmittel, Benzin, Öl, Fett
- Schutzklasse IP54



Mechanische Daten

Abmessungen PR10 (Vollwelle) PR20 (Hohlwelle)	Ø6 x 14 mm Ø20 H7 mm
Material Gehäuse	Selbstlöschend (RAL7004/ grau)
Anschluss PR10, PR20, PR20HALL, PR20CAN PR20C, PR20HALL	Kabel (2, 5, 10 Meter) Stecker, 4-polig
Gewicht	180 g
Linearität	±0,25%
Genauigkeit	±0,1 mm
Drehzahl	400 min ⁻¹ 1000 min ⁻¹ für kurze Einschaltdauer
Luftfeuchtigkeit	10% ... 90%
Betriebstemperatur	-10°C ... +70°C
Schutzklasse	IP54

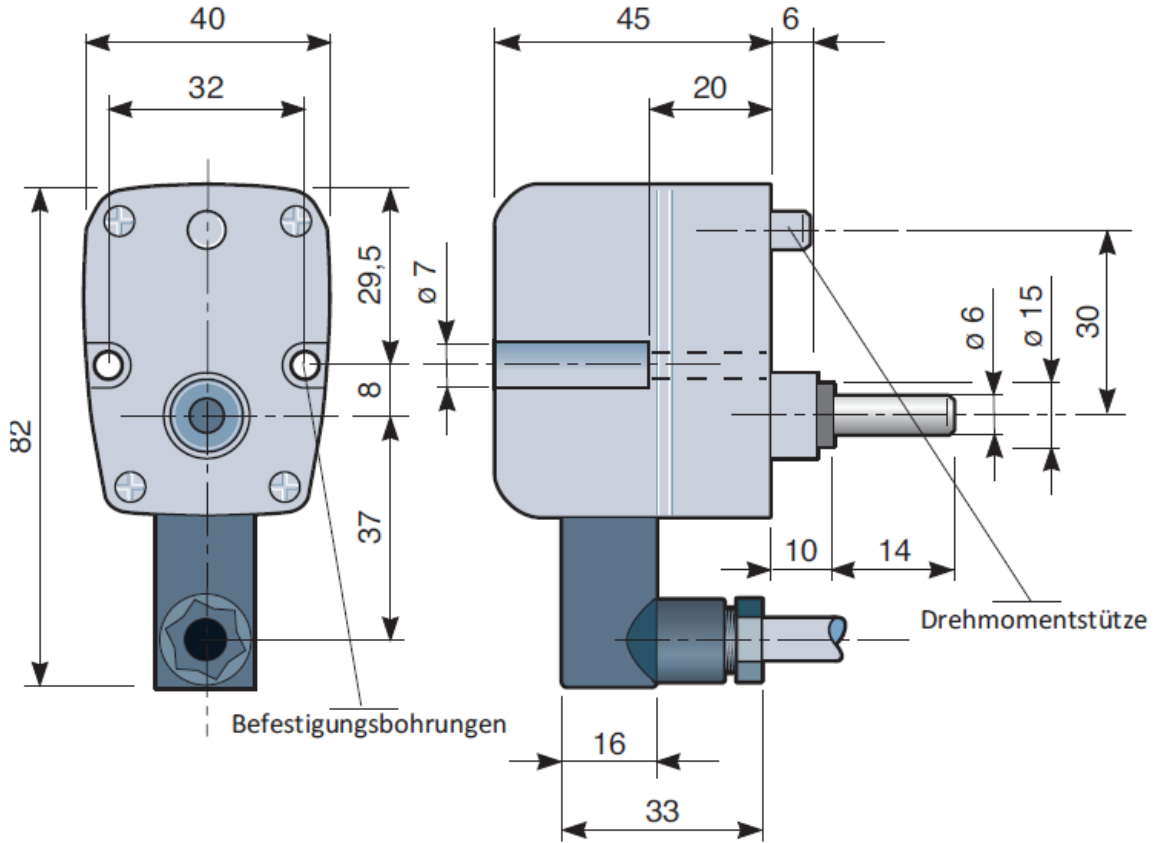
Elektrische Daten

Spannungsversorgung	24 VDC		
Schnittstelle	Analog		
Ausgang	PR20-I	PR20-V	PR20HALL
	4 - 20 mA	0 - 10 V	4 - 20 mA od. 0 - 10 V
Widerstand	10 kΩ		
Leistung 340° / 1080° 1800° 3600°	1 W 1,5 W 10 W		
Zertifizierung	2004/108/CE		

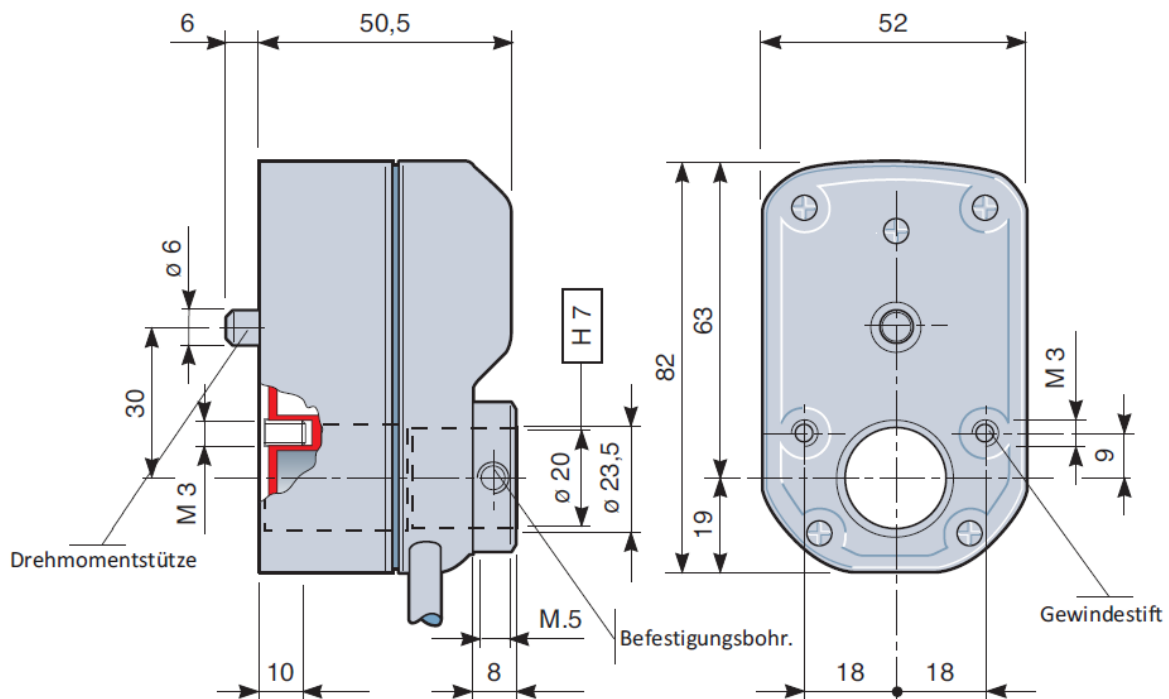
Datenblatt

Abmessungen

PR10



PR20



Datenblatt

Übersetzung

Um eine höchstmögliche Präzision und das vollständige abdecken der Messstrecke zu erreichen muss eine passende Kombination aus der **Übersetzung** und dem **Potentiometergetriebe** / **Drehwinkel** gewählt werden.

Dabei sollte der **ermittelte Wert** immer größer als der **tatsächliche Wert** sein

	Übersetzung	Untersetzung
PR10	1/2; 1/1,25	1/1; 1,25/1; 1,33/1; 2,66/1
PR20	1/3; 1/2	1/1; 3,3/1; 10/1; 12/1; 18/1; 24/1; 30/1; 54/1; 72/1; 90/1

Potentiometergetriebe [Umdrehung]	1	3	5	10
Drehwinkel	340° ±4°	1080° ±10°	1800° ±10°	3600° ±10°

Beispiel 1.

Potentiometer Kombination für eine Messstrecke mit insgesamt **230** Umdrehungen wählen:

Potentiometergetriebe: 10

24 x 10 = **240** Umdrehungen

Übersetzung/ Untersetzung: 24/1

(es ist die Kombination mit dem nächst liegenden Ergebnis)

Beispiel 2.

Wählen der Übersetzung für eine Schraube mit einer Steigung von 4, die eine Verschiebung von 550 mm machen muss:

550: 4 = **137,5** Umdrehungen

Potentiometergetriebe: 5

30 x 5 = **150** Umdrehungen

Übersetzung/ Untersetzung: 30/1

(es ist die Kombination mit dem nächst liegenden Ergebnis)

Beispiel 3.

Um eine Drehwinkel von **105°** zu messen:

für diesen Drehwinkel wird eine **Übersetzung (1/3)** ins Schnelle empfohlen, um die bestmöglich Auflösung zu erhalten.

Potentiometergetriebe: 1

340:3=**113,5°**

Drehwinkel : 340

Übersetzung/ Untersetzung: 1/3

(es ist die Kombination mit dem nächst liegenden Ergebnis)

Datenblatt

Bestellbeispiel

Typ PR20-I - 10/1 - 2m - 10 -

Kabel-Ausführung

PR10 = Vollwelle
PR20 = Hohlwelle
PR20-I = Hohlwelle/ 4 - 20 mA
PR20-V = Hohlwelle/ 0 - 10 V
PR20HALL = HALL-Effekt

Stecker-Ausführung

PR20C = Hohlwelle
PR20C-V = Hohlwelle/ 0 - 10 V
PR20C-I = Hohlwelle/ 4 - 20 mA

Übersetzung

Kabellänge (nur Kabel-Ausführung)

2m = 2 m
5m = 5 m
10m = 10 m

Potentiometergetriebe [Umdrehung]

1 = 340°
3 = 1080°
5 = 1800°
10 = 3600°

Stecker (nur Stecker-Ausführung)

C1 = Stecker-Ausgang gerade (female)
C2 = Stecker-Ausgang 90° (female)