

# Datenblatt



- 5-stellig
- Mechanisches Zählwerk für Längenmessung
- Mit Voreinstellung für Abschaltposition
- Nullstellung manuell über rote Taste einstellbar
- Mit Microschalter: 5A (250VAC)

## Mechanische Daten

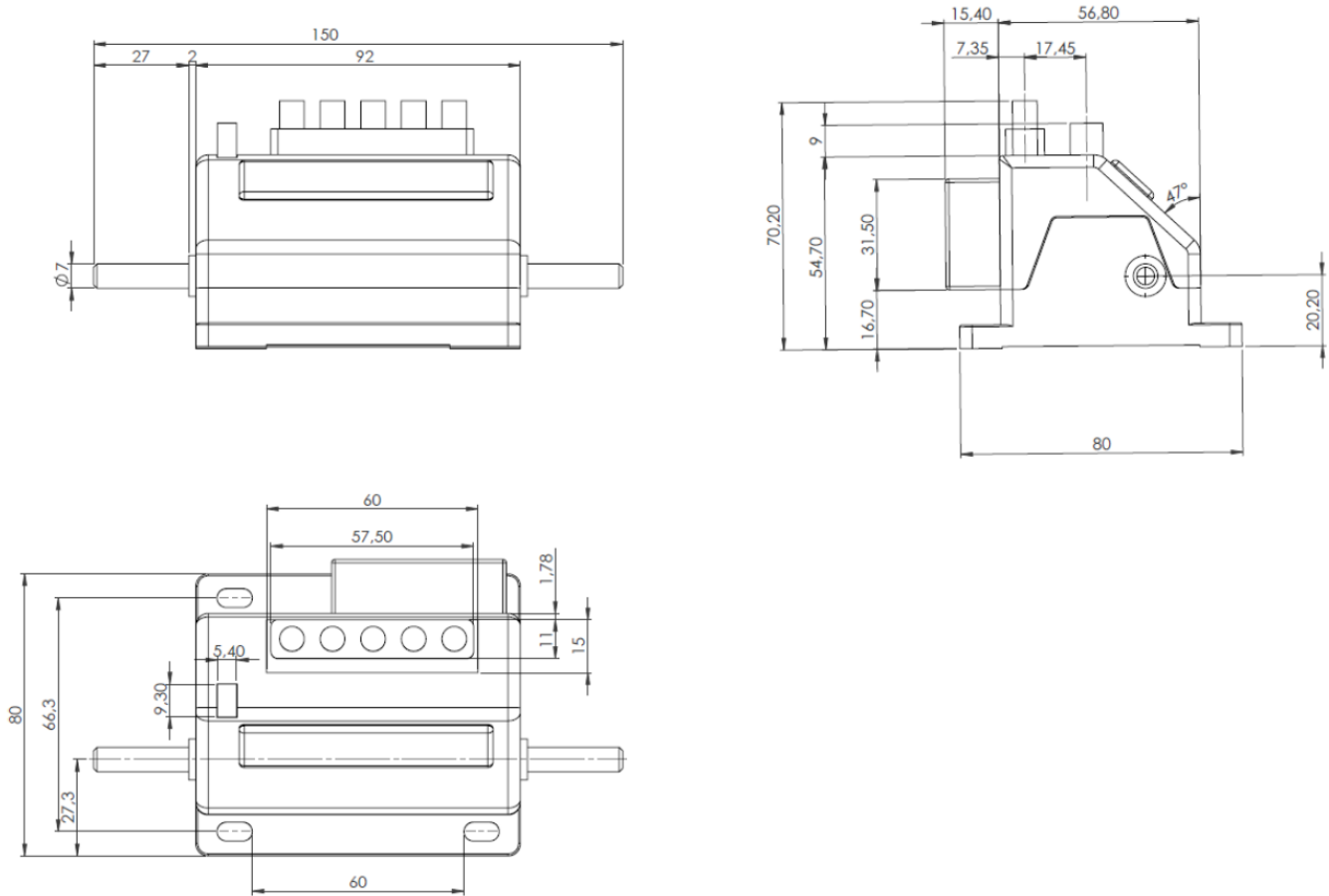
Abmessungen Gehäuse Wellen	92 x 80 x 69 mm Ø7 mm
Material Gehäuse Welle	Aluminium Stahl
Anzeige Vorwahlwert	5-stellig
Ziffernhöhe	8 mm
Drehzahl	<math><500 \text{ min}^{-1}</math>
Übersetzung Meterzähler	2:1 Messrad 50 cm 5:1 Messrad 20 cm
Umdrehungen	5:1 0000,2 2:1 0000,5 1:1 0000,1

## Elektrische Daten

Microschalter	5 A (250 VAC)
---------------	---------------

# Datenblatt

## Abmessungen



## Bestellbeispiel

**Meterzähler mechanisch**    **MZ/M**    -    **530**    -    **000,50**    -    **R**    -    **0**    -    **X**

**Zählwerk**  
**530**

### Anzeigewert/Umdr.

- 0000,1    = 5-stellig
- 0000,2    = 5-stellig
- 0000,5**    = 5-stellig

### Zählrichtung

- L**    = linkssteigend
- R**    = rechtssteigend

### Ausführung

- 0**    = Standard

### Messräder

- X**    = ohne Messrad