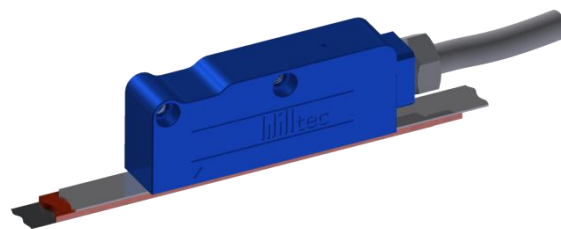


Datenblatt

- Magnetischer Sensor für Messung der Absolutposition
- Auflösung bis zu 1 µm
- Berührungsloses Lesen durch Positionierungssensor basierend auf Magnetwiderstand, mit AMR-Effekt (magnetische Anisotropie)
- LED Warnanzeige
- Extrem einfach und schnelle Montage des gesamten Messsystems mit großen Ausrichtungstoleranzen
- Fixierung des Sensors durch M3 oder M4 Schrauben
- kompakte Bauform bestens geeignet für Installationen im beengten Raum
- Axialer oder radialer abgedichteter Kabelausgang



AMS2 Aluminiumgehäuse



AMS2 Zinkdruckguss

Mechanische Daten

Material Gehäuse	Aluminium Zinkdruckguss
Gewicht	80 g
Messlänge	< 30.000 mm
LED Warnanzeige	LED leuchtet: betriebsbereit LED leuchtet nicht: Abstand überprüfen
Verfahrensgeschwindigkeit	< 300 m/min <. 90 m/min -> bei einer Auflösung von 1µm
Betriebstemperatur	0 °C bis +50°C
Lagertemperatur	-20°C bis +70°C
Relative Feuchtigkeit	100%
Vibrationsfestigkeit (EN 60068-2-6)	200 m/s ² [55 bis 2.000 Hz]
Schutzklasse (EN60529)	IP67

Elektrische Daten

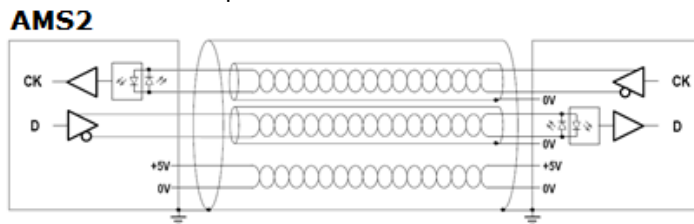
Polbreite	2 + 2 mm
Signalperiode	2 mm
Auflösung Absolut 1 Vpp	500; 100; 50; 10; 5; 1µm < 1 µm (abhängig von dem CNC-Divisionsfaktor)
Inkrementalsignal	Sinuskurve 1 Vpp (A und B Signal mit 90° Phasenverschiebung)
Genauigkeit	±15 µm
Wiederholgenauigkeit	±1 Inkrement
Schnittstelle	SSI BiSS
Versorgungsspannung	5 bis 28 VDC ±5 %
Stromaufnahme	150 mA (mit R = 120 Ω)

Datenblatt

Serieller Ausgang

- Geschirmtes twisted-pair für Analogsignale (SIN, COS)
- Das Kabel ist für kontinuierliche Bewegungen geeignet.
- 6-adriges geschirmtes Kabel $\varnothing = 7$ mm, PVC Außenmantel, mit niedrigem Reibungskoeffizienten, ölbeständig
- Leiterquerschnitt:
 - Stromversorgung 0,25 mm²
 - Signale 0,25 mm²
- **Der Kabelbiegeradius sollte nicht kleiner als 70 mm sein.**

Folgende Ausgangssignale stehen zur Verfügung
Entsprechend nach DIN 47100



Signal	Farbcodierung
V+	braun
V-	weiß
CK	grün
$\overline{\text{CK}}$	gelb
D	pink
$\overline{\text{D}}$	grau
SCH	Schirm

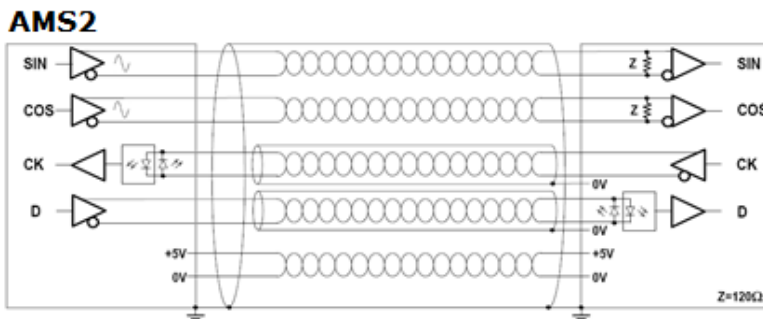
Vermeiden Sie es, das Kabel in nächster Nähe von Geräten zu platzieren, die elektromagnetische Störungen verursachen können (Motoren, Magnetventile, Wechselrichter). Sollten Störungen festgestellt werden, suchen Sie die Quelle und nutzen Sie dort den EMC-Filter.

Wenn Kabelverlängerungen benötigt werden, sollten Sie ausschließlich abgeschirmte Kabel mit einem Querschnitt von mindestens 0,5 mm² für die Spannungsversorgung und 0,25 mm² für Signale verwenden. Die Kabelkapazität sollte $C \leq 90 - 100$ pF/m sein.

Analog + Serieller Ausgang

- Geschirmtes twisted-pair für Analogsignale (SIN, COS)
- Das Kabel ist für kontinuierliche Bewegungen geeignet.
- 10-adriges geschirmtes Kabel $\varnothing = 6,2$ mm, PUR Außenmantel
- Leiterquerschnitt:
 - Stromversorgung 0,29 mm²
 - Signale 0,10 mm²
- **Der Kabelbiegeradius sollte nicht kleiner als 90 mm sein.**

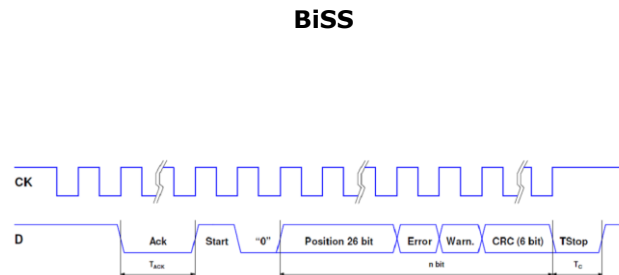
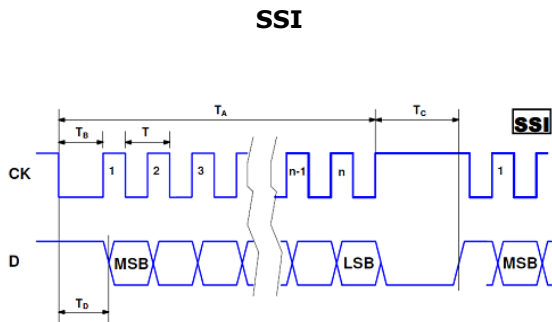
Folgende Ausgangssignale stehen zur Verfügung



Signal	Farbe
V+	rot
V-	dunkelblau
A	grün
$\overline{\text{A}}$	orange
B	weiß
$\overline{\text{B}}$	hellblau
CK	braun
$\overline{\text{CK}}$	gelb
D	pink
$\overline{\text{D}}$	grau
SCH	Schirm

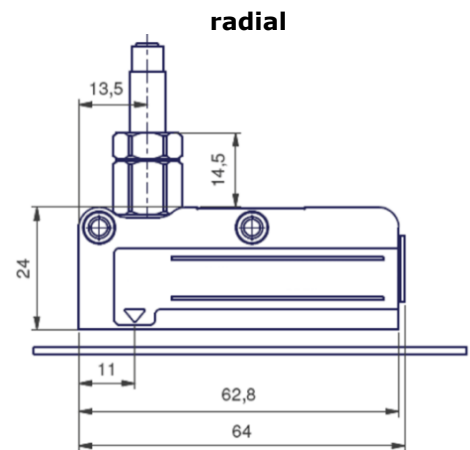
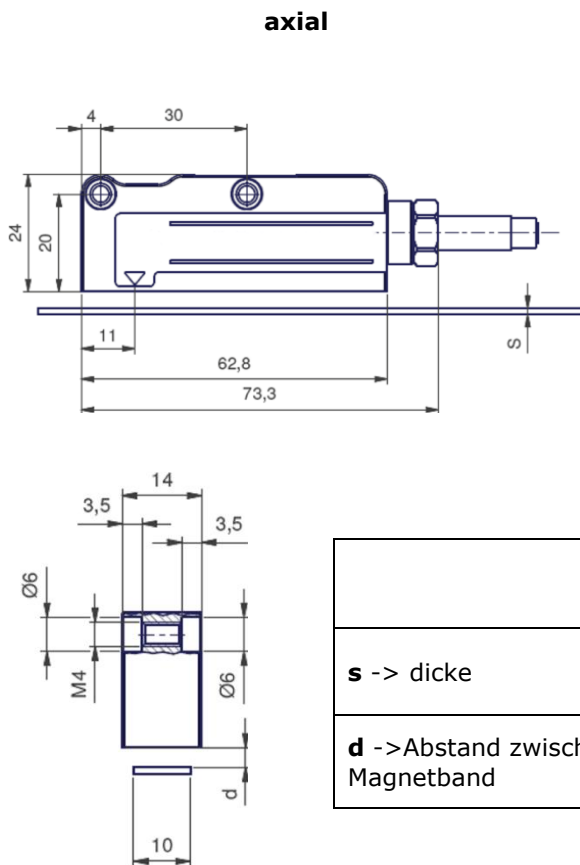
Datenblatt

Ausgangssignal



Schnittstelle	binär-gray			Schnittstelle	BiSS C unidirektional		
Signal Level	EIA RS 485			Parität	nein		
n	Position Bit			Signal Level	EIA RS 485		
Kabellänge [m]	≤3	≤20	≤50	Kabellänge [m]	≤2	≤20	≤50
Taktfrequenz [MHz]	1,2	0,4	0,2	Taktfrequenz [MHz]	2	1	0,4
T	0,833 - 10 μs			n	26 + 2 + 6 bit		
T _A	Taktfolge			T _{ACK}	< 6 μs		
T _B	> 0,4 μs			T _C	12 ÷ 25 μs		
T _C	12 - 65 μs						
T _D	0,6 - 7,2 μs						

Abmessungen



	MBA2	MBA2 + DB01
s -> dicke	1,5 mm	1,7 mm
d -> Abstand zwischen Sensor Magnetband	0,3 - 1 mm	max. 0,8 mm

Datenblatt

Bestellbeispiel

Typ AMS2 - 1 - A - 528 - S0 - V - M02/S - SC

Polteilung

2 = 2+2

Auflösung [μm]

500; 100; 50; 10; 5; **1**

Kabelausgang

A = axial

R = radial

Stromversorgung

528 = 5-28 V

Ausgangssignale

S0 = SSI programmierbar*

S1 = SSI binär

S2 = SSI binär+ gerade Parität

S3 = SSI binär+ ungerade Parität

S4 = SSI binär+Error

S5 = SSI binär+gerade Parität+Error

S6 = SSI binär+ungerade Parität+Error

S7 = SSI gray

B1 = BiSS binär

Inkrementalsignal

V = +1 Vpp

Kein Code = kein Inkrementalsignal

Kabellänge/Typ

Mnn = Länge in m

M02 = 2 m (Standard)

M50 = 50 m

R = 6-adrig (nur seriell)

S = 10-adrig (seriell+ analog)

Stecker

SC = ohne Stecker

Cnn = progressiv

*Programmiergerät separat erhältlich