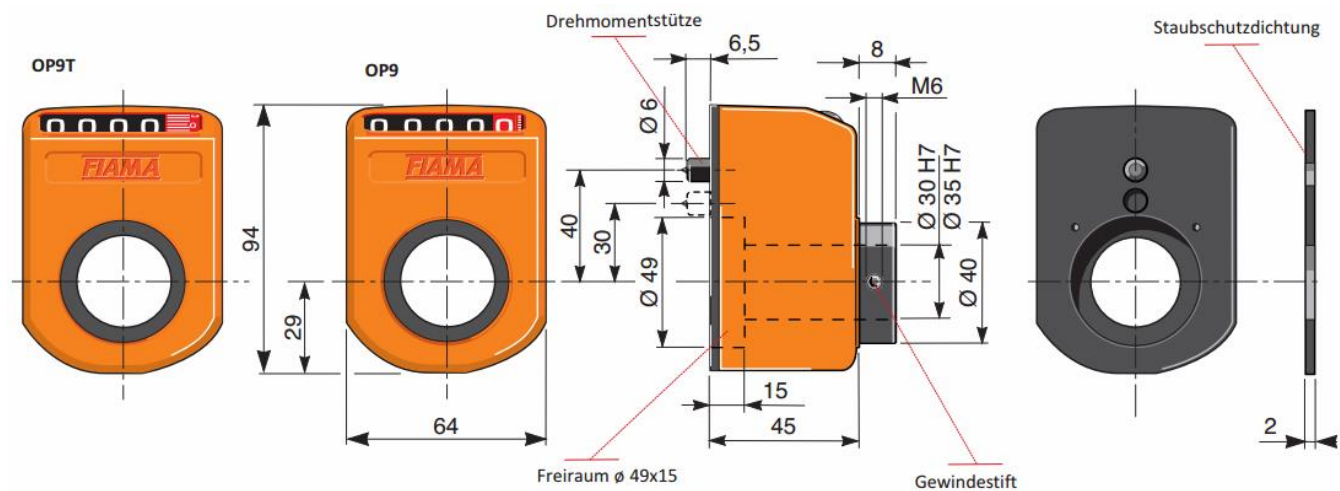


Eigenschaften

- 5 Ziffern zum Ablesen von einer Verstellung oder eines Winkels
- Stoßfestes und selbst löschendes Aufbaugehäuse aus Technopolymer
- Verschiedene Ansichtsmöglichkeiten verfügbar
- Schutzart IP64
- Hohlwelle in Edelstahl möglich (VA-)
- Optional mit Strichrolle T (Zähler mit 4 Ziffern)



Abmessungen



Das Gerät über die Hohlwelle setzen und darauf achten, dass die Drehmomentstütze in die vorhandene Ø6 Bohrung eingesetzt wird. Den Anzeigewert auf die Ausgangsposition (Null) stellen und den Gewindestift sichern.

Mechanische Daten

Material	Gehäuse Hohlwelle	Technopolymer, selbstlöschend Stahl bzw. Edelstahl
Ziffern	1 rote 2 rote oder 5 schwarze	Zehntel (Standard) Hundertstel (auf Anfrage)
Ziffernhöhe		7 mm
Anzeige		bis zu 99999
Bohrung OP9		Ø20 mm Ø30 mm
OP9F35		Ø35 mm
Gewindestift Achsabstand		40 mm (Standard) oder 30 mm
Farbe		Orange RAL2004 Schwarz RAL9005
Betriebstemperatur		max. 80°C
weitere Optionen auf Anfrage		Inch Messung, Sondersteigungen Zubehör Wellenklemmflansch (FL-B)

Datenblatt

Steigung

Steigung mm	Anzeige nach einer Umdrehung		Zulässige max. Drehzahl	
	mm	inch	rpm	inch
1,00	00100		60	
1,0	00010	00039 (37)	300	150
1,5	00015		300	
2,0	00020	00078 (74)	200	80
2,5	00025		200	
3,0	00030	00011 (81)	200	300
4,0	00040	00015 (74)	150	300
5,0	00050	00019 (68)	150	200
6,0	00060		100	
7,5	00075		80	
8,0	00080		80	
10,0	00100	00039 (37)	60	150
12,0	00120		60	

Einbaulage

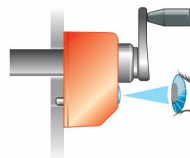
Ansicht A - horizontal



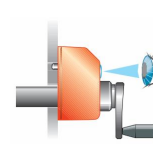
Ansicht B - vertikal



Ansicht C - frontseitig unten



Ansicht D - frontseitig oben



Bestellbeispiel

Typ OP9 - A - 2,5 - DX - 20 - R - I40

T - mit Strichrolle
F35- Bohrung Ø35 mm

Ansicht

A - B - C - D

Steigung

Anzeigewert nach 1 Umdrehung
siehe Tabelle

Zählrichtung

DX - rechtssteigend
SX - linkssteigend

Durchmesser [mm]

VA - Edelstahl
Ø **20** (bzw. 35 bei OP9F35)
Ø 30
Durchmesser kleiner mit Reduzierbüchse

Gehäusefarbe

R - orange
G - schwarz

Achsabstand

I30 - 30 mm
I40 - 40 mm