

Datenblatt

Allgemeine Merkmale

- Linearer magnetischer Sensor, mit direkter Ablesung der absoluten Position.
- Serielle High-Speed SSI - BiSS C (unidirektional) Schnittstelle.
- Auflösung bis zu 1 μm .
- Messlänge bis zu 30.000 mm.
- Berührungsloses Lesen.
- Statusanzeige durch LED RGBW.
- Sehr einfache und schnelle Montage des Sensors und Anbringung des Magnetbandes, mit großen Ausrichtungstoleranzen.
- Kompakte Bauform bestens geeignet für Installationen im beengten Raum.
- Axialer oder radialer robuster, abgedichteter Kabelausgang.
- Kabel geeignet für kontinuierliche Bewegungen.
- Für Anwendungen mit dem Magnetband MBA2.



Technische Eigenschaften

Polteilung	2+2 mm
Inkrementelles Signal	Sinus/Cosinus 1 Vss (optional)
Auflösung 1 Vss	bis zu 1 μm ¹⁾
Signalperiode	2 mm
Serielle Schnittstelle	SSI - BiSS C (unidirektional)
Auflösung absolute Position	500 - 100 - 50 - 10 - 5 - 1 μm
Genauigkeitsgrad	$\pm 10 \mu\text{m}$ ²⁾
Interpolationsfehler (SDE)	$\pm 1,5 \mu\text{m}$ ³⁾
Unidirektionale Wiederholbarkeit	$\pm 0,5 \mu\text{m}$ ³⁾
Hysterese	$\pm 2 \mu\text{m}$ ³⁾
Messlänge ML	bis zu 30.000 mm
Max. Verfahrensgeschwindigkeit	600 m/min
Vibrationsfestigkeit (EN 60068-2-6)	200 m/s ² [55 ... 2.000 Hz]
Schutzart (EN60529)	IP67
Betriebstemperatur	-20 °C ... 75 °C (seriell), 0 °C ... 60 °C (seriell + 1 Vss)
Lagertemperatur	-40 °C ... 80 °C
Relative Feuchtigkeit	100%
Spannungsversorgung	5 ... 28 VDC $\pm 5\%$
Stromaufnahme bei 24 VDC	200 mA _{MAX} (mit R = 120 Ω) 5 VDC 80 mA _{MAX} (mit R = 1200 Ω) 24 VDC
Max. Kabellänge	20 m ⁴⁾
Elektrische Anschlüsse	siehe zugehörige Tabelle
Elektrische Schutzvorrichtungen	Verpolung und Kurzschlüsse
Gewicht	80 g

¹⁾ Abhängig vom CNC-Teilungsfaktor.

²⁾ Die angegebene Genauigkeitsklasse von $\pm X \mu\text{m}$ bezieht sich auf eine Länge von 1 m.

³⁾ Der angegebene Fehler hängt von der Einhaltung der Ausrichtungstoleranzen ab.

⁴⁾ Bei einer Spannungsversorgung des Sensors von mindestens 5 V, kann die maximale Kabellänge auf 50 m verlängert werden.

Datenblatt

Mechanische Eigenschaften

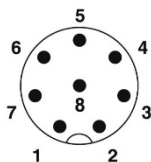
- Magnetsensor mit Zinkdruckguss-Gehäuse unbehandelt (Standard).
- Befestigung des Magnetsensors mit M4-Schrauben oder mit M3-Durchgangsschrauben möglich.
- Große Ausrichtungstoleranzen.
- Robuster, abgedichteter Kabelausgang.

Elektrische Eigenschaften

- Lesen durch Positionierungssensor basierend auf Magnetwiderstand, mit AMR-Effekt (magnetische Anisotropie).
- Elektrischer Schutz gegen Verpolung der Spannungsversorgung und Kurzschlüsse an den Ausgängen.
- Option: 1 Vss A und B Ausgangssignale, mit Phasenverschiebung von 90° (elektrisch).
- Serielles Protokoll SSI - BiSS C (unidirektional).

M12-Stecker, 8-polig Typ CI9

PIN	Signal	Aderfarbe
1	CK/	gelb
2	CK	grün
3	+V	braun
4	--	--
5	Data/	grau
6	Data	rosa
7	--	--
8	0V	weiß
9	--	--
10	--	--
11	--	--
12	Schirm	



Rundsteckverbinder Typ **CI9**:
M12-Stecker gerade, 8-polig,
Ansicht Steckerseite.

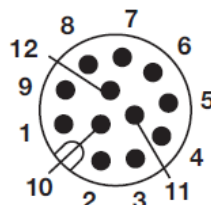
Schirm = Stecker-Gehäusemasse

Anschlussbelegung: M12-Stecker gerade, 8-polig (nach DIN 47100)

Datenblatt

M23-Stecker, 8-polig Typ CG4

PIN	Signal	Aderfarbe
1	Data	rosa
2	Data/	grau
3	--	--
4	--	--
5	--	--
6	--	--
7	CK	grün
8	CK/	gelb
9	--	--
10	GND	weiß
11	+V	braun
12	Schirm	



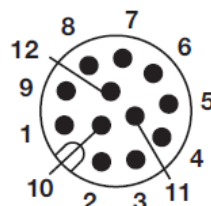
Rundsteckverbinder Typ **CG4**:
M23-Stecker gerade, 8-polig,
Ansicht Steckerseite.

Schirm = Stecker-Gehäusemasse

Anschlussbelegung: M23-Stecker gerade, 8-polig (nach DIN 47100)

M23-Stecker, 12-polig Typ CG4

PIN	Signal	Aderfarbe
1	Data	rosa
2	Data/	grau
3	A	grün
4	A/	orange
5	B	weiß
6	B/	hellblau
7	CK	braun
8	CK/	gelb
9	--	--
10	GND	blau
11	+V	rot
12	Schirm	



Rundsteckverbinder Typ **CG4**:
M23-Stecker gerade, 12-polig,
Ansicht Steckerseite.

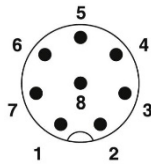
Schirm = Stecker-Gehäusemasse

Anschlussbelegung: M23-Stecker gerade, 12-polig (nach DIN 47100)

Datenblatt

M12-Stecker, 8-polig Typ C08

PIN	Signal	Aderfarbe
1	--	--
2	--	--
3	CK	grün
4	CK/	gelb
5	Data/	grau
6	Data	rosa
7	0V	weiß
8	+V	braun

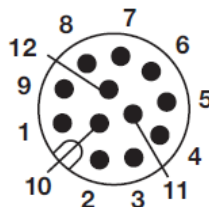


Rundsteckverbinder Typ **C08**:
M12-Stecker gerade, 8-polig,
Ansicht Steckerseite.

Anschlussbelegung: M12-Stecker gerade, 8-polig (nach DIN 47100)

M12-Stecker, 12-polig Typ C12

PIN	Signal	Aderfarbe
1	B	weiß
2	B/	hellblau
3	CK	braun
4	CK/	gelb
5	Data/	grau
6	Data	rosa
7	0V	blau
8	+V	rot
9	A/	orange
10	A	grün
11	--	--
12	--	--



Rundsteckverbinder Typ **C12**:
M12-Stecker gerade, 12-polig,
Ansicht Steckerseite.

Anschlussbelegung: M12-Stecker gerade, 12-polig (nach DIN 47100)

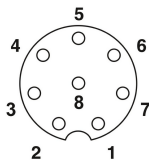
Datenblatt

Verlängerungskabel

Verlängerungskabel Typ **VLK-8** mit **Buchse** M12, 8-polig, gerade, auf freies Leitungsende.

- Leiterquerschnitt: 8 x 0,25 mm² für Stromversorgung und Signale, PUR/PVC Außenmantel

PIN	Signal	Aderfarbe
1	--	weiß
2	--	braun
3	CK	grün
4	CK/	gelb
5	Data/	grau
6	Data	rosa
7	0V	blau
8	+V	rot



Rundsteckverbinder Typ **C08**:
M12-Buchse gerade, 8-polig,
Ansicht Buchsenseite.

Anschlussbelegung: M12-Buchse gerade, 8-polig (nach DIN 47100)

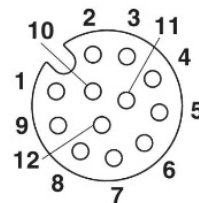


Anschluss Verlängerungskabel Typ VLK-8 nur in Kombination mit M12-Stecker, 8-polig Typ C08 (Standard).

Verlängerungskabel Typ **VLK-12** mit **Buchse** M12, 12-polig, gerade, auf freies Leitungsende.

- Leiterquerschnitt: 12 x 0,14 mm² für Stromversorgung und Signale, PUR/PVC Außenmantel

PIN	Signal	Aderfarbe
1	B	braun
2	B/	blau
3	CK	weiß
4	CK/	grün
5	Data/	rosa
6	Data	gelb
7	0V	schwarz
8	+V	grau
9	A/	rot
10	A	violett
11	--	grau/rosa
12	--	rot/blau



Rundsteckverbinder Typ **C12**:
M12-Buchse gerade, 12-polig,
Ansicht Buchsenseite.

Anschlussbelegung: M12-Buchse gerade, 12-polig (nach DIN 47100)



Anschluss Verlängerungskabel Typ VLK-12 nur in Kombination mit M12-Stecker, 12-polig Typ C12 (Standard).

Datenblatt

Kabeltypen

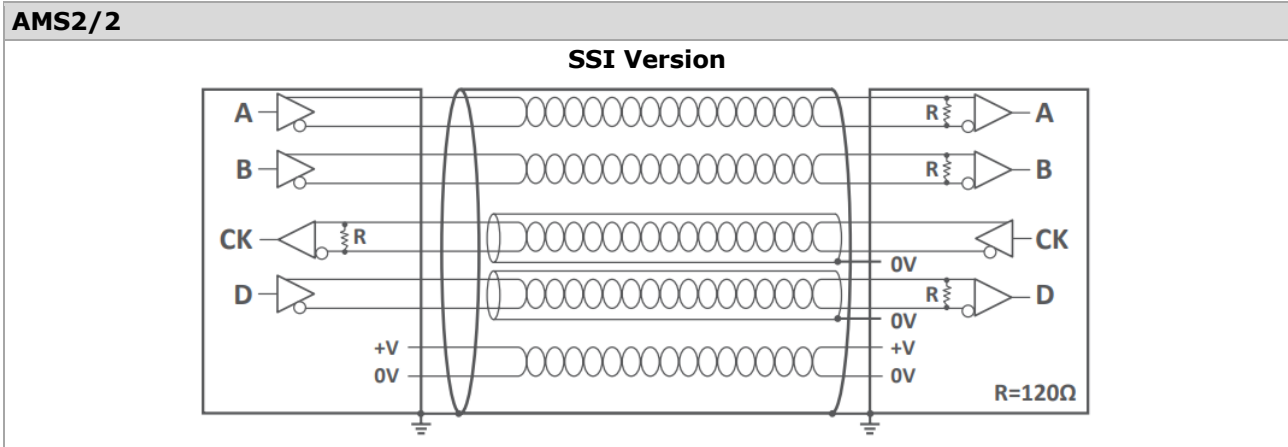
- Geschirmtes verdrehtes Kabel für digitale Signale (SSI - BiSS).
- PUR-Außenmantel mit niedrigem Reibungskoeffizienten, ölbeständig und geeignet für kontinuierliche Bewegungen.

Serieller + Analoger Ausgang

- 10-adriges geschirmtes Kabel $\varnothing = 6,2$ mm, PUR-Außenmantel.
- Leiterquerschnitt:
 - Stromversorgung $0,30$ mm²
 - Signale $0,10$ mm²



Der Biegeradius des Kabels sollte 80 mm nicht unterschreiten.

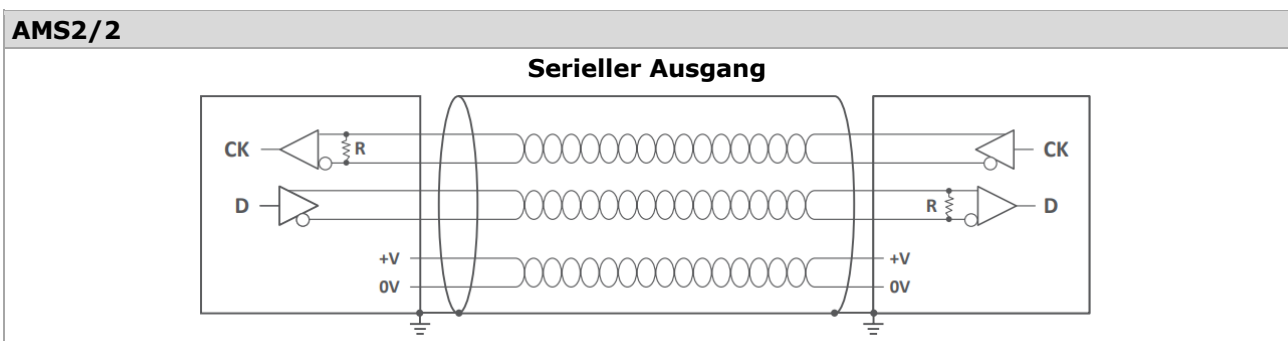


Serieller Ausgang

- 6-adriges geschirmtes Kabel $\varnothing = 6,2$ mm, PUR-Außenmantel.
- Leiterquerschnitt:
 - Stromversorgung $0,35$ mm²
 - Signale $0,25$ mm²



Der Biegeradius des Kabels sollte 70 mm nicht unterschreiten.



Im Falle einer Verlängerungskabels, muss Folgendes gewährleistet sein:

- die elektrische Verbindung zwischen dem Gehäuse des Steckverbinders und der Abschirmung des Kabels
- eine Spannungsversorgung von mindestens 5 V für den Sensor

Datenblatt

Ausgangssignale

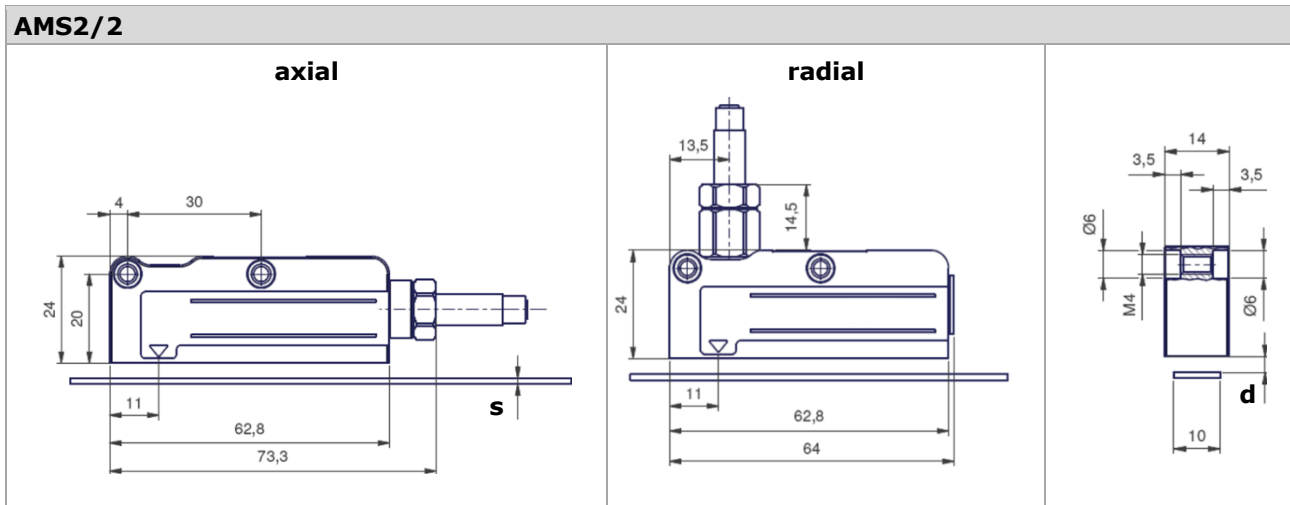
AMS2/2	
SSI Version	
Schnittstelle	SSI binär - Gray
Signalpegel	EIA RS422
Taktfrequenz [MHz]	0,2 ... 1,2 MHz ¹⁾ Einschaltdauer 50% ±10%
n	Position Bit
T_C	max. 25 µs
T_D	max. 7 µs

AMS2/2	
BiSS C (unidirektional) Version	
Schnittstelle	BiSS C unidirektional
Signalpegel	EIA RS485 / RS422
Taktfrequenz [MHz]	0,4 ... 8 MHz ¹⁾ Einschaltdauer 50% ±10%
n	26 + 2 + 6 Bit
T_C	max. 25 µs
T_{ACK}	3 Takt

¹⁾ Die maximale Frequenz ist bei einer Kabellänge von bis zu 2 m gewährleistet.

Datenblatt

Abmessungen



Alle Maße in mm

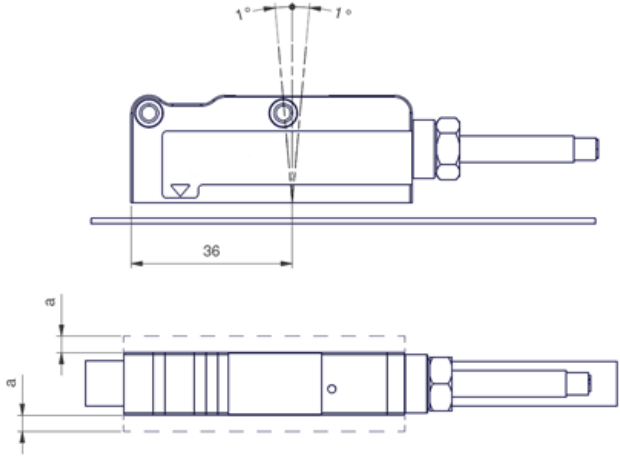
s (mm) = Dicke des Magnetbandes		
MBA2¹⁾	Dicke ohne doppelseitiges Klebeband	1,3
	Dicke mit doppelseitigem Klebeband	1,5
MBA2 + DB01²⁾	Dicke mit doppelseitigem Klebeband und Abdeckband DB01	1,7

d (mm) = Abstand, der zwischen dem Sensor und der Oberfläche einzuhalten ist		
MBA2¹⁾	Abstand zwischen dem Sensor und der Oberfläche des Magnetbandes (ohne Abdeckband)	0,4 ... 1,0
MBA2+ DB01²⁾	Abstand zwischen dem Sensor und der Oberfläche des Abdeckbandes	max. 0,7

- 1) Absolutes Magnetband MBA2, bestehend aus einem magnetisierten Kunststoff, mit 2+2 mm Polteilung. Der magnetisierte Kunststoff wird von einem Trägerband aus Edelstahl gehalten, das bereits mit einem Acryl-Klebeband versehen ist.
- 2) Nicht-magnetisches Abdeckband aus Edelstahl DB01, mit doppelseitigem Klebeband, für ein schnelles und einfaches Aufkleben auf dem Magnetband.

Datenblatt

Ausrichttoleranzen

AMS2/2 + MBA2	a (mm) = Ausrichtungstoleranz
	a = 0,5_{MAX}

ACHTUNG

- Beachten Sie den maximalen Abstand zwischen dem Sensor und dem Magnetband.

ACHTUNG

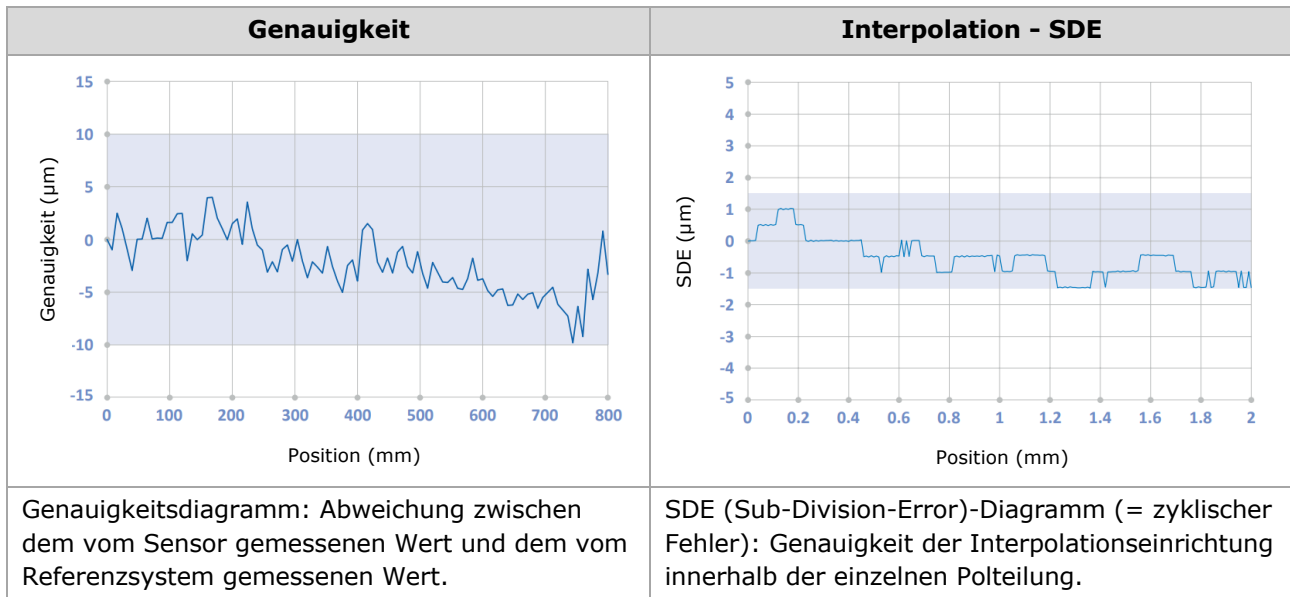
- Vermeiden Sie den direkten Kontakt mit magnetischen Gegenständen oder Werkzeugen, die die Oberfläche beschädigen könnten.
- **Berühren Sie nicht** die Kontakte des Kabelanschlusses, um elektrostatische Entladungen (ESD) am Gerät zu vermeiden.

Datenblatt

Die folgenden Diagramme zeigen Tests, die in einem messtechnischen Raum unter kontrollierten klimatischen Bedingungen durchgeführt wurden: $T = 20\text{ °C} \pm 0,1\text{ °C}$ und $R.H. = 45\% \dots 55\%$.

Das Referenzsystem für den Vergleich der Positionsmessungen ist interferometrisch mit einer Auflösung von 1 nm und mit einer Umweltkompensationsvorrichtung ausgestattet. Der Sensor wird entsprechend der empfohlenen mechanischen Konfiguration in einem Abstand von 0,5 mm vom Magnetband angebracht.

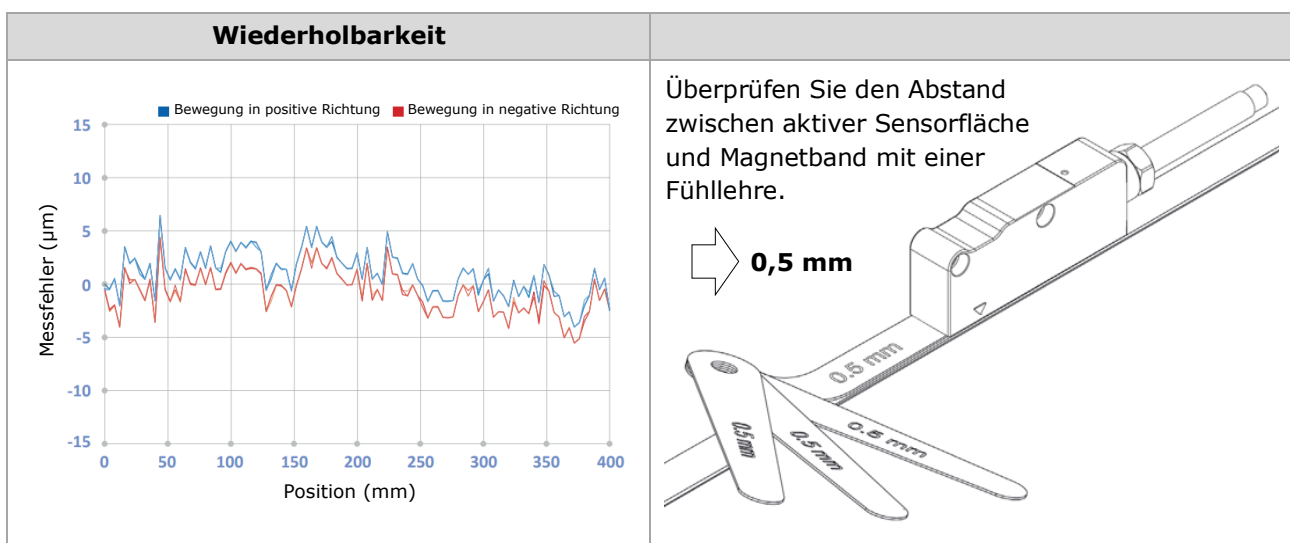
Genauigkeit und Interpolation



Wiederholbarkeit

Das Wiederholbarkeitsdiagramm wird erstellt, indem die Messungen mehrmals in beiden Richtungen durchgeführt werden.

- Wiederholbarkeit in einer Richtung: Messfehler, der ohne Umkehrung der Bewegungsrichtung des Sensors festgestellt wird.
- Hysterese: Unterschied in der Messung aufgrund der Umkehrung der Bewegungsrichtung des Sensors.



Datenblatt

Bestellbeispiel Magnetsensor

Typ AMS2/2 - 1 - A - 528V - S0 - V - M02/S - SC

Polteilung

2 = 2+2 mm

Auflösung [μm]

500; 100; 50; 10; 5; **1**

Kabelausgang

A = axial

R = radial

Spannungsversorgung

528V = 5 ... 28 VDC

Ausgangssignale

S0 = SSI programmierbar ¹⁾

S1 = SSI binär

S2 = SSI binär+ gerade Parität

S3 = SSI binär+ ungerade Parität

S4 = SSI binär+Error

S5 = SSI binär+gerade Parität+Error

S6 = SSI binär+ungerade Parität+Error

S7 = SSI Gray

B1 = BiSS binär

Inkrementelles Signal

V = +1 Vss (10-adriges Kabel)

= keine Angabe, kein inkrementelles Signal (6-adriges Kabel)

Kabellänge/Typ

M0.3 = 0,3 m (nur in Kombination mit M12-Stecker)

M02 = 2 m (Standard)

M20 = 20 m

S = 10-adriges Kabel (seriell + analog) oder 6-adriges Kabel (nur seriell)

Stecker/Kabelanschluss

SC = ohne Stecker, offenes Kabelende

CI9 = M12-Stecker gerade, 8-polig

CG4 = M23-Stecker gerade, 8-polig oder 12-polig

CO8 = M12-Stecker gerade, 8-polig (nur in Kombination mit Verlängerungskabel Typ VLK-8)

C12 = M12-Stecker gerade, 12-polig (nur in Kombination mit Verlängerungskabel Typ VLK-12)

¹⁾ Programmiergerät separat erhältlich



Zubehör

Bitte bestellen Sie das Magnetband und das Verlängerungskabel für den Stecker Typ CO8 oder Typ C12 separat. Angaben zur Bestellung finden Sie im entsprechenden Datenblatt.

Sie können sich aus den technischen Informationen eine Konfiguration nach Ihren Erfordernissen zusammenstellen und diese in den Bestellschlüssel übertragen.

Ausführungen, die nicht aus dem Bestellschlüssel konfiguriert werden können, sind auf Anfrage als Sonderausführung erhältlich.

Der Hersteller behält sich das Recht vor, ohne vorherige Ankündigung Änderungen an den Produkten vorzunehmen, die er für deren Verbesserung für erforderlich hält.