

Datenblatt

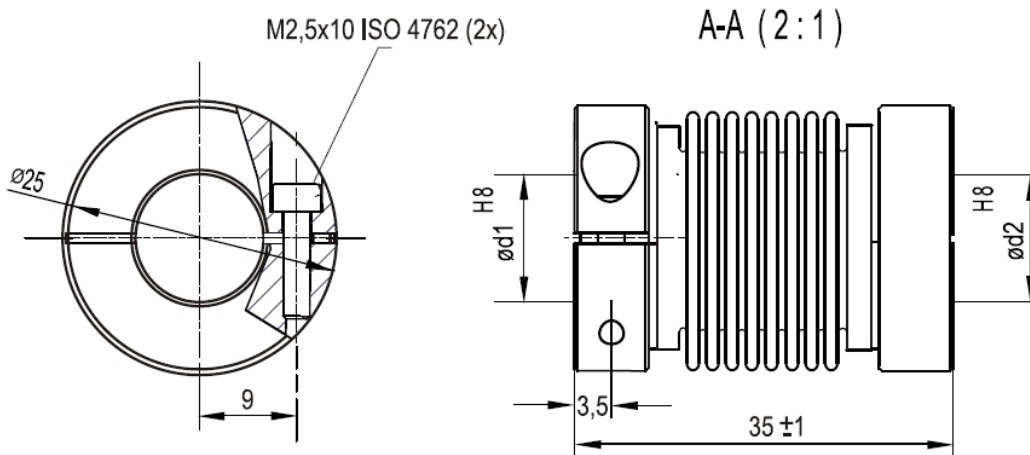
- Balgkupplung - Edelstahlbalg
- Mit Klemmnaben
- Spielfreie winkelsynchrone Übertragung von Drehbewegungen
- Optimaler Ausgleich von Fluchtungsfehlern
- Große Drehfedersteife
- Kleine Rückstellkräfte
- Schwingungsdämpfend



Mechanische Daten

Material	Flansch Balg	Aluminium eloxiert Edelstahl
Gewicht		~ 22 g
Drehzahl		< 10.000 min ⁻¹
Drehmoment		< 200 Ncm
Wellenversatz		radial ±0,35 mm axial ±0,45 mm angular ±4 °
Drehfedersteife		183 Nm/rad
Radialfedersteife		17,8 N/mm
Trägheitsmoment		31 gcm ²
Anzugsmoment der Klemmschraube		< 100 Ncm
Temperaturbereich		-30 °C ... +120 °C

Abmessungen



Ø d1	Ø d2					Bestellbeispiel
	6	8	95	10	12	
6	X	X	X	X	X	
8		X	X	X	X	
95			X	X	X	
10				X	X	BKXK-2535-10-12
12					X	

Ø95 ± Ø9,52 mm ± Ø3/8 Zoll