

Datenblatt



Elektronische Anzeige mit Vorwahlfunktion, programmierbar

Merkmale im Überblick

- Anzeige mit 6-stelligem Zählwert (PV) und 6-stelligem Vorwahlwert (SV)
- ein Vorwahlwert von -999999 bis +999999
- Reset-, Pause-, Ch-A- und Ch-B- Zählgänge
- Relaisausgang oder Transistorausgang (optional)
- NPN/PNP Eingang wählbar
- Reset automatisch bei Erreichen der Vorwahl oder manuell per Taste
- INC, DEC, INC/INC, INC/DEC, UP/DOWN x1 / x2 / x4 Zählwahl mit Phasenverschiebung
- Multiplikationsfaktor und wählbare Dezimalpunktposition



Mechanische Eigenschaften

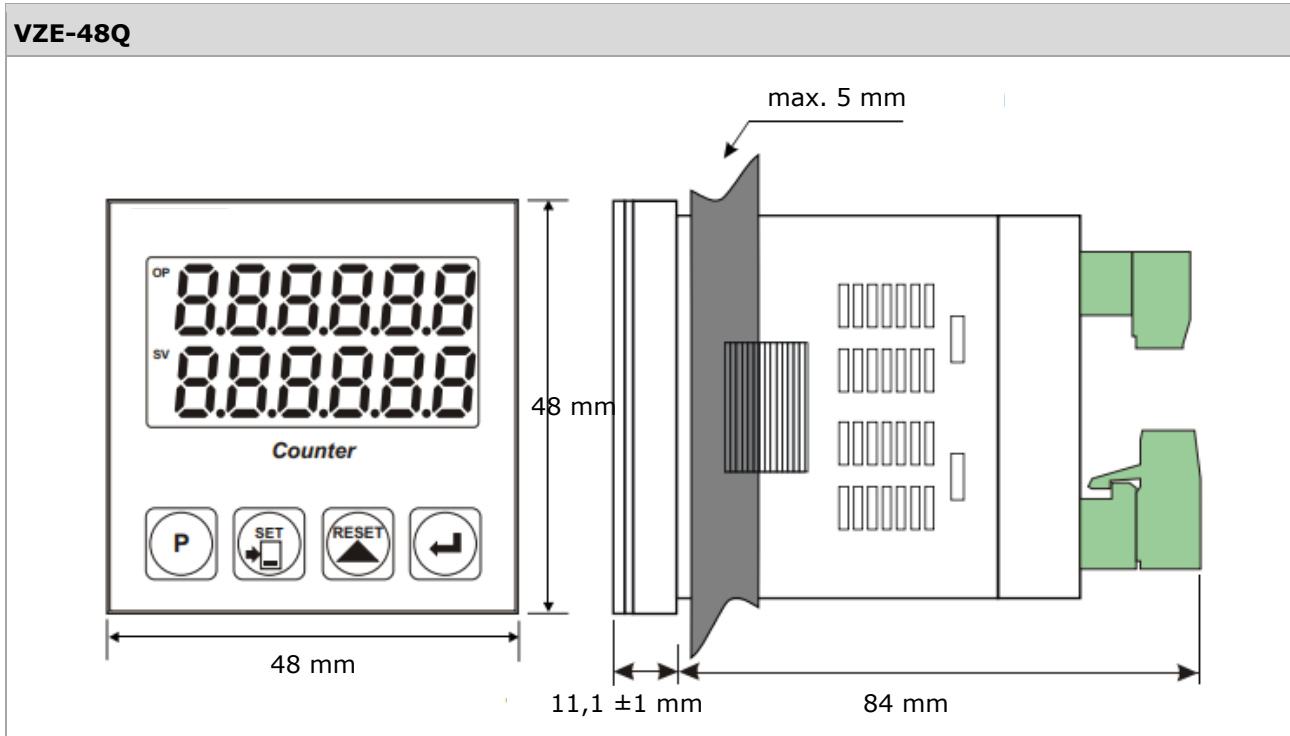
Abmessungen	48 x 48 mm (B x H); Tiefe: 95 mm
Gewicht	210 g
Anzeige für den aktuellen Wert	8 mm, rot, 6-stellig; LED-Anzeige
Anzeige für den Vorwahlwert	8 mm, grün, 6-stellig; LED-Anzeige
Lagertemperatur	-40 °C bis +85 °C
Betriebstemperatur	0 bis 50 °C
Luftfeuchtigkeit	0 bis 90% (ohne Kondensation)
Schutzart	IP65 (Frontseite) IP20 (Rückseite)

Elektrische Eigenschaften

Zählgänge (Ch-A; Ch-B)	Schalter, Nährungsschalter
Kapazitivsensor oder Drehgeber	Schalter, Nährungsschalter/ automatisch oder manuell
Reseteingang	Schalter, Nährungsschalter
Pauseneingang	Schalter, Nährungsschalter
Sensortyp	NPN oder PNP
Frequenz	max. INC,DEC,INC/INC,INC/DEC,UP/DOWN max. 20 kHz.x1 / x2 / x4
Phasenverschiebung	max.10 kHz
Rücksetzen Pause	2 bis 50 ms
Sensoreingang	12 VDC (±40%) max. 50 mA
Relaisausgang Transistorausgang (optional)	5 A bei 250 VAC (ohmsche Last)
Spannungsversorgung	230 VAC (±15%) 50/60 Hz - 2,3 VA 115 VAC (±15%) 50/60 Hz - 2,3 VA 24 VAC (±15%) 50/60 Hz - 2,3 VA 24 VDC (±15%, +10%) - 4 W

Datenblatt

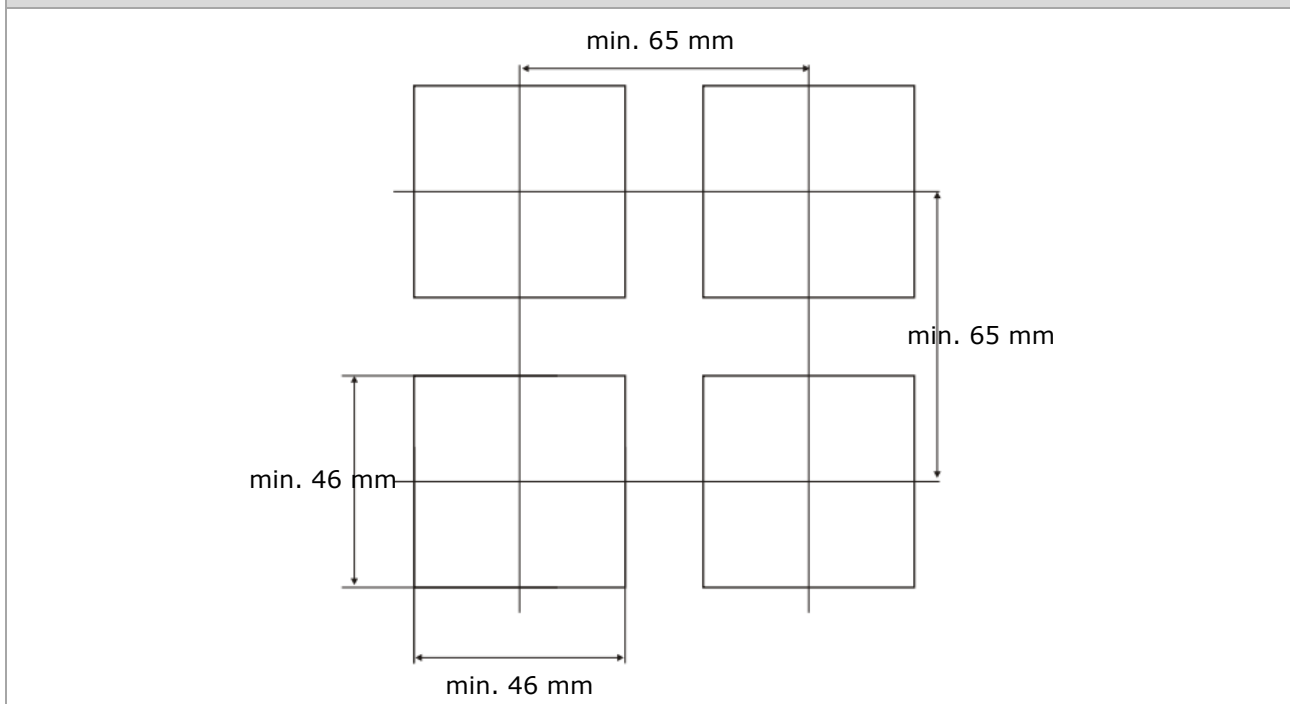
Abmessungen



Vorderseite

Seite

Schalttafel-Ausschnitt



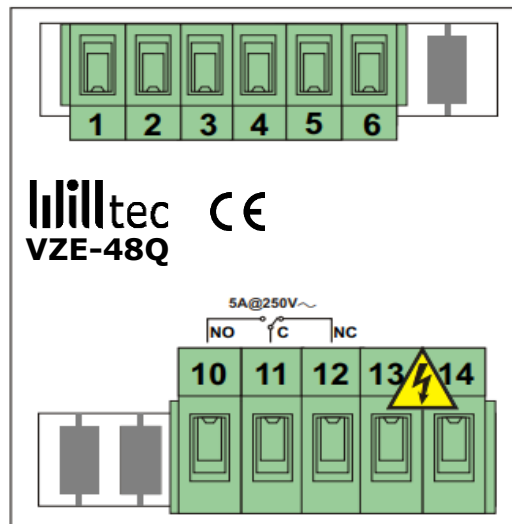
Datenblatt

Elektrischer Anschluss Klemmleiste



Die elektrische Verdrahtung des Gerätes muss mit dem folgenden elektrischen Anschlussplan übereinstimmen, um Schäden an dem zu steuernden Prozess und Verletzungen von Personen zu vermeiden.

VZE-48Q



Rückseite

PIN	Signal/Funktion		
1	Spannungsversorgung Sensor	12 VDC ($\pm 40\%$) max. 50 mA	
2		0 VDC	
3	Zähleingänge	Ch-A	
4		Ch-B	
5		Pause	
6		Reset	
10	Relaisausgang Transistorausgang (optional)	NO	5 A bei 250 VAC
11		C	
12		NC	
13	Spannungsversorgung-Eingang	N	115 VAC ($\pm 15\%$, +10%) 50/60 Hz 230 VAC ($\pm 15\%$, +10%) 50/60 Hz
14		L	24 VDC ($\pm 15\%$, +10%) 50/60 Hz 24 VDC ($\pm 15\%$, +10%) - 4 W



Spannungsversorgung

Die Spannungsversorgung des Vorwahlzählers muss über den Bestellschlüssel festgelegt werden.

Datenblatt

Bestellbeispiel

Typ	VZE	-	48Q	-	24	-	TA
Abmessungen							
48Q	= 48 x 48 mm						
Spannungsversorgung							
24	= 24 VAC/VDC (-15%, +10%) 50/60 Hz						
115	= 115 VAC (-15%, +10%) 50/60 Hz						
230	= 230 VAC (-15%, +10%) 50/60 Hz						
Signal/Funktion							
TA	= Transistorausgang (optional)						

i Ausführungen, die nicht aus dem Bestellbeispiel konfiguriert werden können, sind auf Anfrage als Sonderausführung erhältlich.

i Je nach Anwendung bieten wir Ihnen den elektronischen Vorwahlzähler in unterschiedlichsten Ausführungen mit kundenspezifischen Optionen an. Informationen zu den einzelnen Vorwahlzählern, finden Sie auf dem entsprechenden Datenblatt.

Typ	VZE-48Q	VZE-72Q	VZE-96Q	VZE-96x48
				
Abmessungen (B x H x T) mm	48 x 48 x 95	72 x 72 x 95,5	96 x 96 x 96	96 x 48 x 96
LED-Anzeige aktueller Wert (PV)	8 mm, rot, 6-stellig	10,8 mm, rot, 6-stellig	13,2 mm, rot, 6-stellig	13,2 mm, rot, 6-stellig
LED-Anzeige Vorwahlwert (SV)	8 mm, grün, 6-stellig	8 mm, grün, 6-stellig	8 mm, grün, 6-stellig	8 mm, grün, 6-stellig

Der Hersteller behält sich das Recht vor, ohne vorherige Ankündigung Änderungen an den Produkten vorzunehmen, die er für deren Verbesserung für erforderlich hält.