

Datenblatt

Mit absoluter Quadrature-Schnittstelle

Allgemeine Merkmale

- Der AHP2L Sensor ist multifunktional und ein besonders leistungsfähiges, absolutes Wegmesssystem
- Besonders geeignet für Anwendung im Maschinenbau und der Automationstechnik, in denen in Echtzeit eine hohe Genauigkeit von Position und Endlage erforderlich ist
- Für die Überwachung linearer und rotativer Bewegungen
- Berührungslose und daher verschleißfreie Messung
- Messbereich bis 48 m, Wiederholgenauigkeit $\leq 1 \mu\text{m}$
- Automatische Erkennung des Sensors und dessen Einstellungen, selbst nach Verlust der Betriebsspannung und Wiedereinschalten des Systems
- Hohe Zuverlässigkeit durch stetige Plausibilitätsprüfung
- Status-LED und Diagnose-Funktionen für zuverlässigen Betrieb und beschleunigte Wartung
- Platzsparende, kompakte Bauform



Ausgang/Schnittstelle

Differenzsignale	ja
Echtzeitsignale	zusätzlich digital (inkrementell A/B), RS422
Fehlersignal	ja
Preset	konfigurierbar über Hardware-PIN oder Softwaretool
Schnittstelle	Absolute Quadrature
Signalfolge	A vor B = steigend
Zählrichtung	steigend

Anzeige/Bedienung

Funktionsanzeige	LED grün LED gelb LED rot
------------------	---------------------------------

Datenblatt

Elektrische Merkmale

Betriebsspannung U_b	4,75...5,25 VDC / 10...28 VDC
Einschaltverzögerung max.	1000 ms
Hysterese H max.	2 μ m
Leistungsaufnahme	$\leq 1,5$ W (ohne Last)
Periode	2 mm
Spannungsfest bis (GND - Gehäuse)	500 VDC
Stromaufnahme max. bei 24 VDC	70 mA
Stromaufnahme max. bei 5 VDC	220 mA
Überspannungsschutz	nein

Elektrischer Anschluss

Anschluss	Steckverbinder, M12x1-Stecker, 12-polig
Anschluss, Ausführung	axial
Verpolungssicher	nein

Funktionale Sicherheit

MTTF (40 °C)	88 a
--------------	------



Die Angabe des MTTF-Wertes stellt keine verbindlichen Beschaffenheits- und/oder Lebensdauerzusagen dar. Es handelt sich lediglich um Erfahrungswerte ohne bindenden Charakter. Durch diese Wertangaben wird auch nicht die Verjährungsfrist von Mängelansprüchen verlängert oder sonst in irgendeiner Form beeinflusst. Weitergehende Informationen zu MTTF, siehe MTTF-Zertifikat.

Erfassungsbereich/Messbereich

Auflösung	1 μ m
Interpolationsfaktor	1000
Leseabstand	0,01...0,8 mm
Linearitätsabweichung max., Sensorkopf	± 2 μ m
Messbereich	48 m
Optimaler Leseabstand	0,4 mm
Verfahrgeschwindigkeit max., absolute Schnittstelle	0,3 m/s
Wiederholgenauigkeit	≤ 1 μ m

Material

Gehäusematerial	Zinkdruckguss, vernickelt, verchromt
Gehäusematerial, Oberflächenschutz	vernickelt, verchromt

Mechanische Merkmale

Abmessung	16 x 18,5 x 80,3 mm
Befestigung	Durchgangsloch 4,3 mm
Durchmesser min.	243 mm
Gewicht	78 g (ohne Kabel)
Pitch max.	$\pm 0,5^\circ$
Polbreite	2 mm
Roll max.	$\pm 0,5^\circ$
Seitlicher Versatz (Y)	$\pm 0,5$ mm
Tangentialer Versatz (X) max.	$\pm 0,5$ mm
Verfahrrichtung	längs zum Maßkörper
Yaw max.	$\pm 0,2^\circ$

Datenblatt

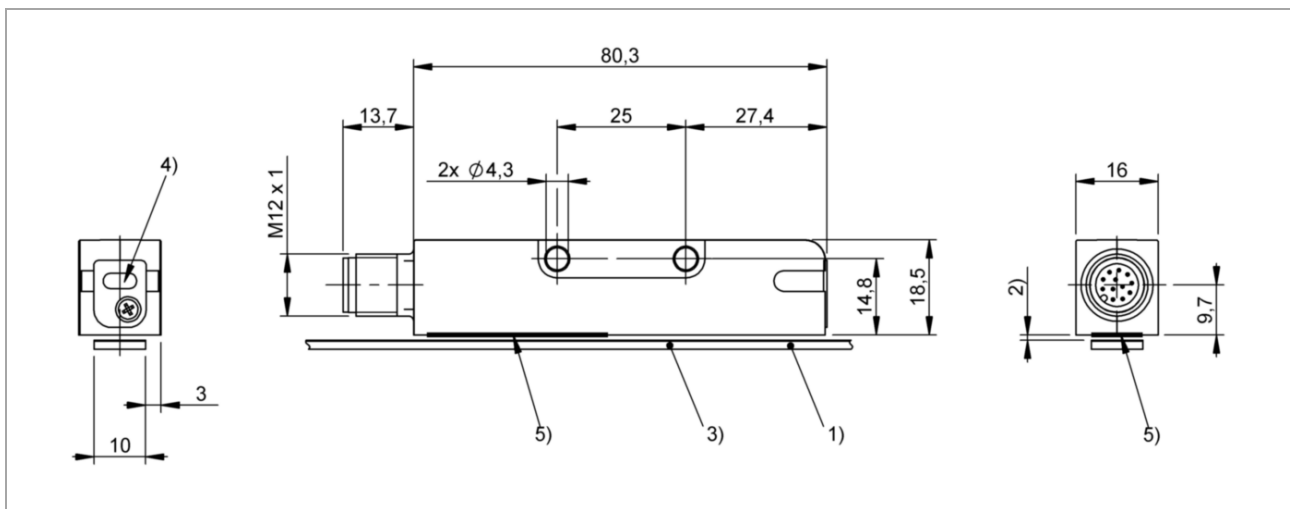
Umgebungsbedingungen

Abstrahlung	(EN 55016-2-3)	Industriebereich
Dauerschock	(EN 60068-2-27)	150 g, 2 ms
Schock	(EN60068-2-27)	100 g, 6 ms
Vibration	(EN 60068-2-6)	20 g, 10...2000 Hz
Rauschen	(EN600068-2-64)	20 g, 5...2000 Hz
ESD	(EN61000-4-2)	Schärfegrad 4
RFI	(EN 61000-4-3)	Schärfegrad 3
Burst	(EN61000-4-4)	Schärfegrad 3
Surge	(EN 61000-4-5)	Schärfegrad 2
Hochfrequenz-Felder	(EN 61000-4-6)	Schärfegrad 3
Magnetfelder	(EN 61000-4-8)	Schärfegrad 5
Externe Magnetfelder im Betrieb	<1 mT	(keine Beeinflussung)
Höhenlage max.	2000 m ü. NN	
Lagertemperatur	-25...85 °C	
Relative Luftfeuchtigkeit	≤ 90%, nicht kondensierend	
Schutzart	IP67	
Temperaturkoeffizient Gesamtsystem	10,5 ppm/K	
Umgebungstemperatur	-20...70 °C	

Zulassungen/Konformität

Zulassungen/Konformität	CE, cURus, EAC, WEEE
-------------------------	----------------------

Abmessungen

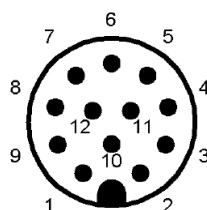


1) nicht im Lieferumfang, 2) Abstand zum Maßkörper, 3) Maßkörper, 4) LED Funktionsanzeige, 5) aktive Messfläche

Anschlussbelegung

AHP2L - Pinbelegung Steckverbinder M12 (Ansicht Steckerseite); Anschluss erfolgt über ein 12-adriges Kabel

PIN	Signal
1	+B (+Cos)
2	-B (-Cos)
3	+VH Req
4	-VH Req
5	-Z/-VH Busy
6	+Z/+VH Busy



PIN	Signal
7	GND
8	VDC
9	-A (-Sin)
10	+A (+Sin)
11	PRESET
12	NC
SCH	Schirmung



Datenblatt

Maximale Verfahrgeschwindigkeit, Auflösung und Flankenabstand

Beim Magnetsensor AHP2L mit einem zusätzlichen digitalen, inkrementellen Echtzeitsignal und einem magnetischem Maßkörper ist die maximale Verfahrgeschwindigkeit abhängig vom minimalen Flankenabstand und von der mechanischen Auflösung.

min. Flankenabstand [μs]	V_{max} entsprechend Flankenabstand und Auflösung [m/s]			
	Auflösung			
	1 μm	2 μm	5 μm	10 μm
0,11	5	10	10	10
0,26	2	4	10	10
0,42	1	2	6	10
0,94	0,6	1,2	3	6
1,8	0,3	0,6	1,6	3,2
3,5	0,15	0,3	0,79	1,5
7	0,079	0,15	0,39	0,79
14	0,039	0,079	0,19	0,38
21	0,026	0,052	0,13	0,26

Auswahlhilfe für maximale Verfahrgeschwindigkeit bei digitalem Echtzeitsignal

Datenblatt

Bestellbeispiel

Typ **AHP2L** - **1** - **Q** - **GS** - **24** - **AB** - **1,8** - **CO** - **528**

Auflösung

0,98 = 0,9765625 µm
1 = 1 µm
2 = 2 µm
5 = 5 µm
10 = 10 µm

Schnittstelle

Q = Absolute Quadrature

Codierung

GS = Gray steigend
GF = Gray fallend
BS = binär steigend
BF = binär fallend

Datenformat

24; 25; 26; 32 Bit

Inkrementelles Echtzeitsignal

AB = Digitales Echtzeitsignal (inkrementell A/B), RS422

min. Flankenabstand

0,11 / 0,26 / 0,42 / 0,94 / **1,8** / 3,5 / 7 / 14 / 21 µs

Elektrischer Anschluss

CO = M12-Steckverbinder (Buchse), 12-polig

Betriebsspannung

528 = 5 VDC, 10-28 VDC

Zubehör

Magnetband M02-A:

1 m Länge: #15620

24 m (Rolle): #26224

Magnetband kann nach Kundenwunsch konfektioniert in beliebiger Länge (bis 48 m am Stück) geliefert werden.

Abdeckband DB01:

1 m Länge: #16501

Abdeckband kann nach Kundenwunsch konfektioniert in beliebiger Länge (bis 48 m am Stück) geliefert werden.

Steckverbinder/Kabel:

5 m Kabel mit M12-Steckverbinder (Buchse) 12-polig: #31605

10 m Kabel mit M12-Steckverbinder (Buchse) 12-polig: #31610

Der Hersteller behält sich das Recht vor, ohne vorherige Ankündigung Änderungen an den Produkten vorzunehmen, die er für deren Verbesserung für erforderlich hält.