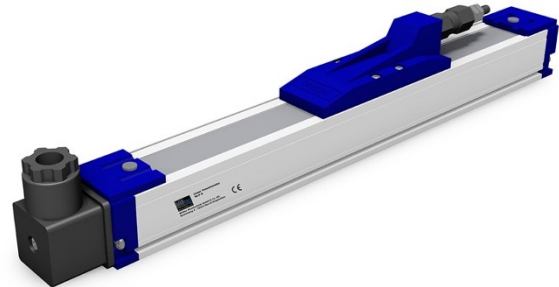


# Datenblatt

## Allgemeine Merkmale

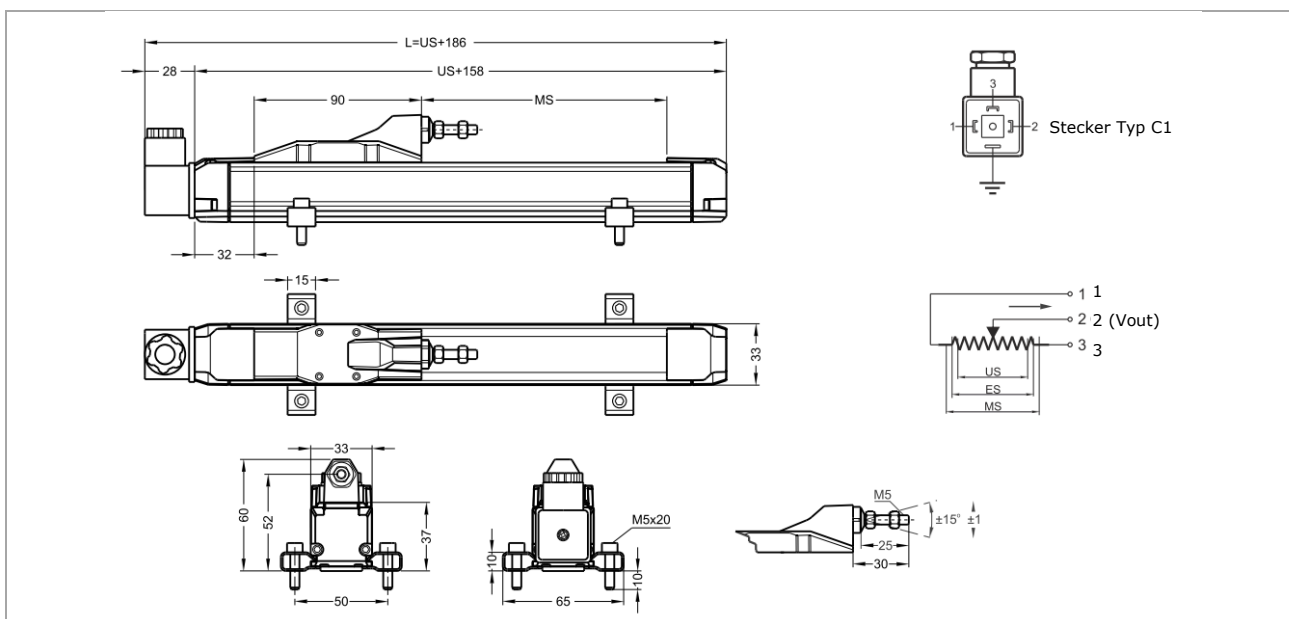
- Messbereich von 100 bis 1950 mm
- Lange mechanische Lebensdauer:  
100 Millionen Bewegungen
- Exzellente Wiederholgenauigkeit: <0,01 mm
- Auflösung stufenlos einstellbar
- Anschlusswiderstand:  
5 kOhm: 100 ... 600 mm,  
10 kOhm: 650 ... 1000 mm,  
20 kOhm: 1250 ... 1950 mm



## Technische Daten

Messlänge	100 bis 1950 mm
Linearität	$\pm 0,05$ (>200 mm), $\pm 0,1$ (130 - 200 mm), $\pm 0,2$ (75 - 129 mm), $\pm 0,5$ (<75 mm)
Wiederholgenauigkeit	<0,01 mm
Auflösung	Stufenlos einstellbar
Anschlusswiderstand	5 kOhm: 100 ... 600 mm, 10 kOhm: 650 ... 1000 mm, 20 kOhm: 1250 ... 1950 mm
Widerstandstoleranz	$\pm 20$
Lastwiderstand	100 kOhm min.
Empfohlener Verbrauchsstrom	<1 $\mu$ A
Zulässige angelegte Spannung	28 VDC max.
Elektrische Anschlüsse	4-poliger Stecker (Standard)
Verfahrgeschwindigkeit	<1,5 m/s
Mechanische Lebensdauer	100 Millionen Bewegungen
Abmessungen Gehäuse	33 mm x 33 mm
Material Gehäuse	Eloxiertes Aluminium
Mechanische Befestigung	Einstellbare Befestigungsklemmen
Schutzart	IP40 (IP53, wenn kopfüber montiert)
Betriebstemperatur	-20°C ... +80°C
Lagertemperatur	-30°C ... +90°C

## Abmessungen



WLP-R-MQF1-F2\_DB\_2023-03-27\_DE

# Datenblatt

## Messbereich

<b>WLP-R-MQF1/-F2 (mm)</b>	100	125	130	150	175	200	225	250	275	300
<b>US (Nutzbarer Hub)</b>	100	125	130	150	175	200	225	250	275	300
<b>MS (Mechanischer Hub)</b>	104	129	134	154	179	204	229	254	279	304
<b>L (Gesamtlänge)</b>	286	311	315	336	361	386	411	436	461	486

<b>WLP-R-MQF1/-F2 (mm)</b>	325	350	375	400	450	500	550	600	650	700
<b>US (Nutzbarer Hub)</b>	325	350	375	400	450	500	550	600	650	700
<b>MS (Mechanischer Hub)</b>	329	354	379	404	454	504	554	604	654	704
<b>L (Gesamtlänge)</b>	511	536	561	586	636	686	736	786	836	886

<b>WLP-R-MQF1/-F2 (mm)</b>	750	800	850	900	1000	1250	1500	1750	1950
<b>US (Nutzbarer Hub)</b>	750	800	850	900	1000	1250	1500	1750	1950
<b>MS (Mechanischer Hub)</b>	754	804	854	904	1004	1254	1504	1754	1954
<b>L (Gesamtlänge)</b>	936	986	1036	1086	1186	1436	1686	1936	2136

## Bestellbeispiel

<b>Typ</b>	<b>WLP-R</b> - <b>MQF2</b> - <b>500</b> - <b>D</b> - <b>5K</b> - <b>C1</b>
<b>Kategorie</b>	<b>M</b> = medium; Ohm (Widerstand)
<b>Bauform</b>	<b>Q</b> = quadratisch
<b>Lage elektrischer Anschluss</b>	<b>F</b> = frontal
<b>Anschlussart</b>	<b>1</b> = Kabel <b>2</b> = Stecker
<b>Messlänge (mm)</b>	100 ... 1950 mm (siehe Tabelle)
<b>Linearität (%)</b>	<b>A</b> = ±%0.5 (<75 mm) <b>B</b> = ±%0.2 (75 - 129 mm) <b>C</b> = ±%0.1 (130 - 200 mm) <b>D</b> = ±%0.05 (>200 mm)
<b>Anschlusswiderstand (kOhm)</b>	<b>5K</b> = 5 kOhm: 100 ... 600 mm <b>10K</b> = 10 kOhm: 650 ... 1000 mm <b>20K</b> = 20 kOhm: 1250 ... 1950 mm
<b>Elektrischer Anschluss</b>	<b>C1</b> = 4-poliger Stecker (Standard) <b>C5</b> = 5-poliger Rundstecker (optional) <b>1M</b> = 1 Meter langes Kabel (optional), offenes Kabelende

Der Hersteller behält sich das Recht vor, ohne vorherige Ankündigung Änderungen an den Produkten vorzunehmen, die er für deren Verbesserung für erforderlich hält.