

# Datenblatt

- Zuverlässiges Messen auf dunklen Oberflächen- und dies sogar bei Außenanwendungen mit Sonneneinstrahlung
- Serielle Schnittstellen (RS-232,-422,-485,SSI)
- Analoger Ausgang 0/4 ... 20 mA
- Digitale Ein - und Ausgänge (Standard)
- Weitere Funktionen sind durch den Kunden konfigurierbar
- Optionale Schnittstellen auf Anfrage:  
 PROFIBUS (extern),  
 PROFINET, EtherNet/IP, EtherCAT



## Mechanische Daten

Typ	DPE-10-500	
Abmessungen (L x B x H)	140 x 78 x 48 mm	
Laser	sichtbar, rot (Laserklasse 2, <1mW)	
Laserpunkt		
bei 10 m	7 x 3 mm	
bei 50 m	28 x 13 mm	
bei 100 m	55 x 30 mm	
Material		
Gehäuse	Aluminium	
Gewicht	350 g	
Messbereich		
auf Reflektionsfolie	~0,5 ... 500 m	
auf natürlichen Oberflächen	0,05 ...~100 m	
Genauigkeit	±1 mm [bei ±2 σ]	±0,5 mm [bei ±1 σ]
Wiederholgenauigkeit	±0,3 mm [bei ±2 σ]	±0,15 mm [bei ±1 σ]
Betriebstemperatur	-40°C ... +60°C	
Schutzklasse	IP65	

## Elektrische Daten

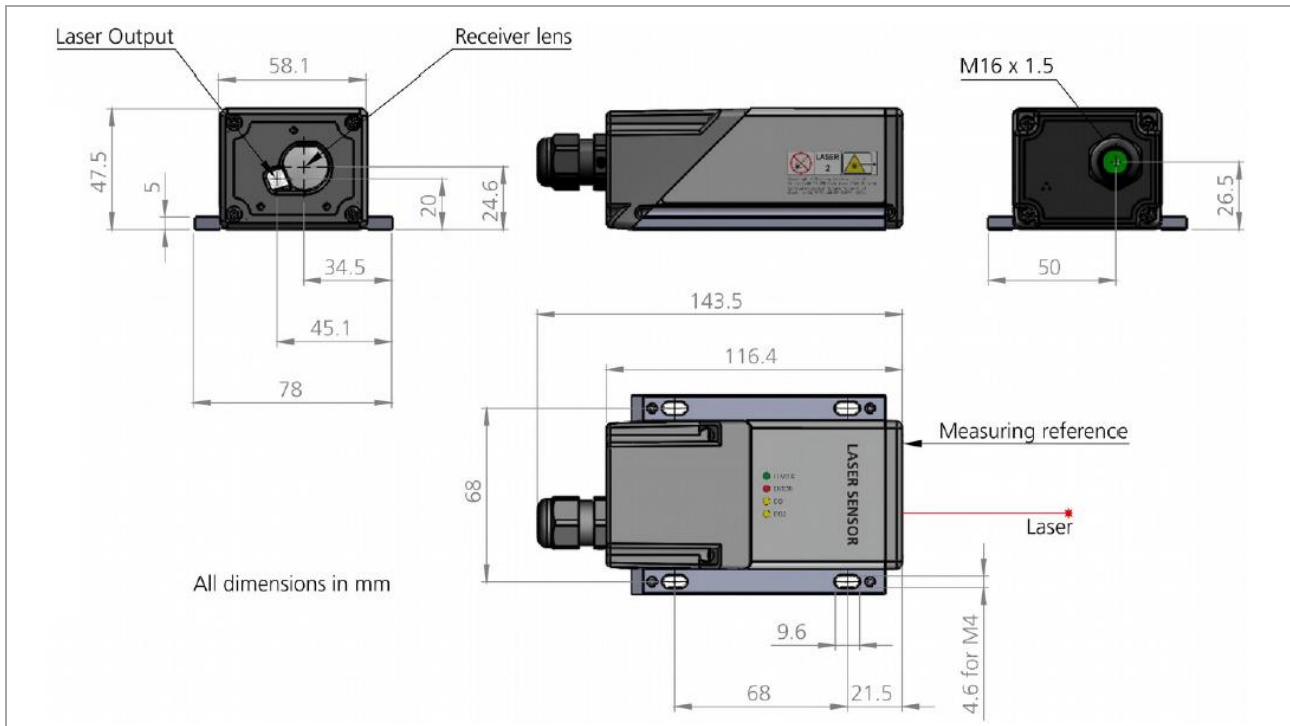
Typ	DPE-10-500	
Spannungsversorgung	12 ... 30 VDC	
Stromaufnahme	0,5 A [at 24 VDC]	
Maximale Messrate	250 Hz	
Maximale Ausgaberate	1 kHz	
Analogausgang, programmierbar	0/4 ... 20 mA	
Fehler des Analogausganges	±0,1 %	
Anschluss	interne Anschlussklemmen	
Schnittstellen		
Standard	Analoger Ausgang, programmierbar, 0/4...20 mA, 1 Digitaler Eingang, programmierbar 2 Digitaler Ausgang, programmierbar 1 Digitaler Ausgang / Fehleranzeige (NPN, PNP, Push-Pull) Serielle Schnittstellen: RS-232, RS-422 / RS-485; SSI 1 USB, nur für Konfiguration	
Optional	PROFIBUS (extern), PROFINET, EtherNet/IP, EtherCAT	

# Datenblatt

## Funktionen

- Automatikmodus für den Stand-Alone Betrieb
- Direkte Anschlussmöglichkeit eines externen Displays
- Benutzer Distanz-Offset / Gain, programmierbar
- Filterfunktionen, programmierbar
- Einstellbares Messverhalten
- Programmierbare Geräte-ID
- Trigger-Funktionalität

## Abmessungen



## Bestellbeispiel

<b>Typ</b>	<b>DPE - 10 - 500 - PROFINET</b>
<b>Genauigkeit</b>	<b>10</b> = ±1 mm [bei ±2 σ]; ±0,5 mm [bei ±1 σ]
<b>Messbereich</b>	<b>500</b> = ~0,5 ... 500 m auf Reflektionsfolie; 0,05 ... ~100 m auf natürlichen Oberflächen
<b>Schnittstelle (optional)</b>	PROFIBUS (extern) <b>PROFINET</b> EtherNet/IP EtherCAT

Hersteller: **DIMETIX**  
 LASER DISTANCE SENSORS

Der Hersteller behält sich das Recht vor, ohne vorherige Ankündigung Änderungen an den Produkten vorzunehmen, die er für deren Verbesserung für erforderlich hält.