

Datenblatt



- Robustes Design mit einfachem Austausch der Messräder
Lieferbar vorzugsweise mit Messradumfang 200 mm
- Mit integrierter LCD - Messanzeige,
programmierbare Auflösung
- bis zu 500 mm/Umdrehung
- Versorgungsspannung über Batterie 3,6 VDC,
Batterie Lebensdauer 4 Jahre

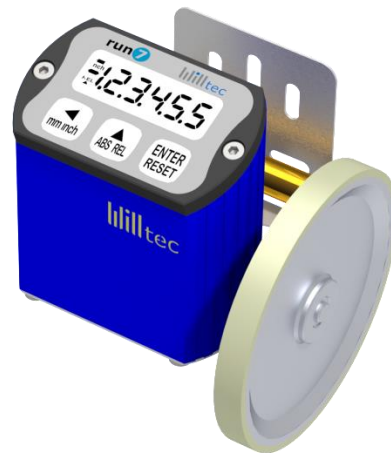
Standardvarianten

MZ/E-RUN7-P-B-200/G-2S-01



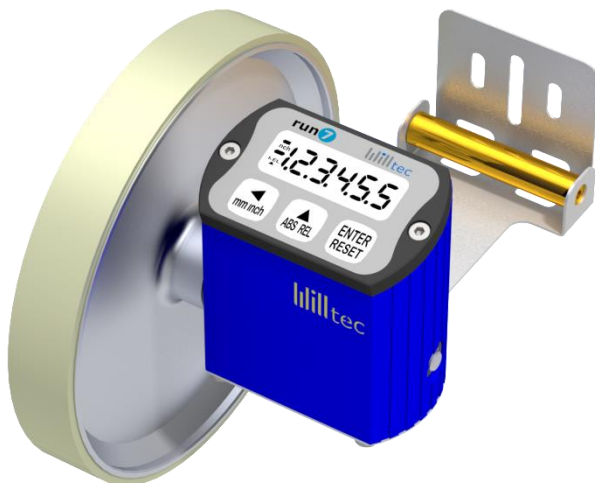
Art.Nr.:17700

MZ/E-RUN7-P-B-304/G-1L-FI



Art.Nr.:19887

MZ/E-RUN7-P-B-500/G-1R-FII



Art.Nr.:17703

MZ/E-RUN7-P-B-200/G-1L-FIII



Art.Nr.:18215

i Hinweis, Tipp

- genaue Abmessungen von der gewünschten Variante auf Anfrage

Datenblatt

Mechanische Daten

Messrad			
Umfang [U]	200 mm	304,8 mm (=12 Zoll)	500 mm
Durchgangsbohrung	Ø7 mm		
Material	Rohling	Aluminium	
	Lauffläche	Aluminium [R]; Polyurethan [G; RI; N]; Gummi [GG; GR]	
System			
Gewicht	~ 0,5 - 1,2 kg je nach Ausführung		
Messwiederholgenauigkeit	±0,4%		
Messgeschwindigkeit	< 400 m/min		
Schutzart	IP54		
Betriebstemperatur	0-50°C		
Tastatur	3 Folientasten		
Auflösung [m]	1, 0,1 (Standard); 0,01; 0,001 frei programmierbar		

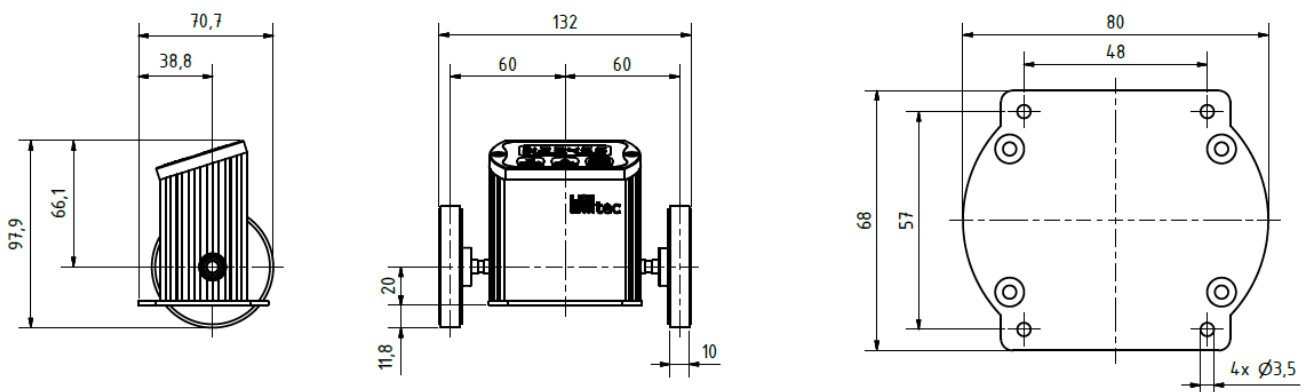
Ausführung



Abmessungen

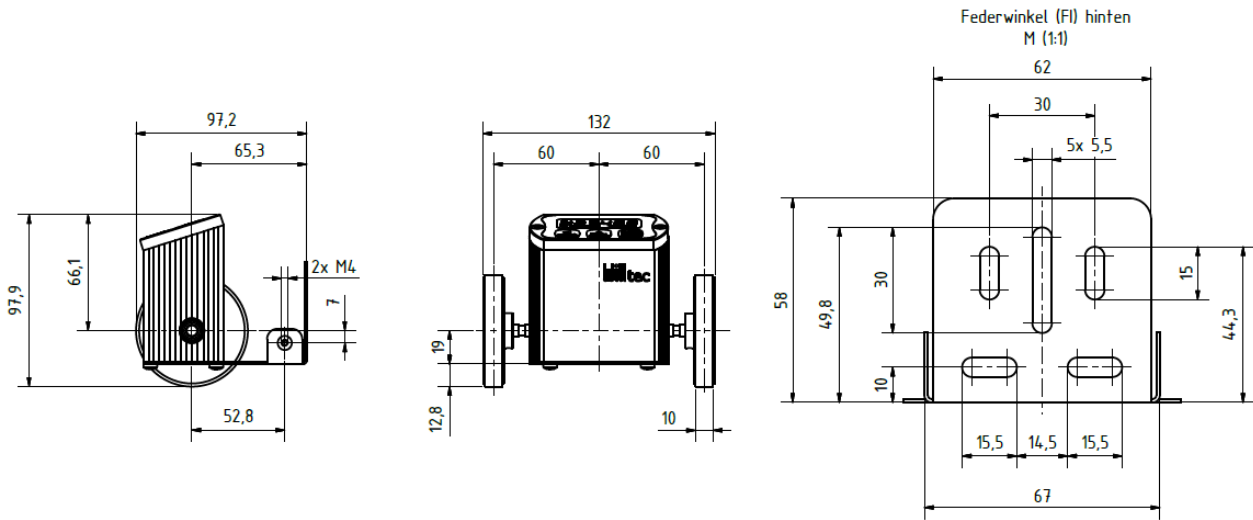
Bodenplatte - 01

Bodenplatte (1)
M (1:1)

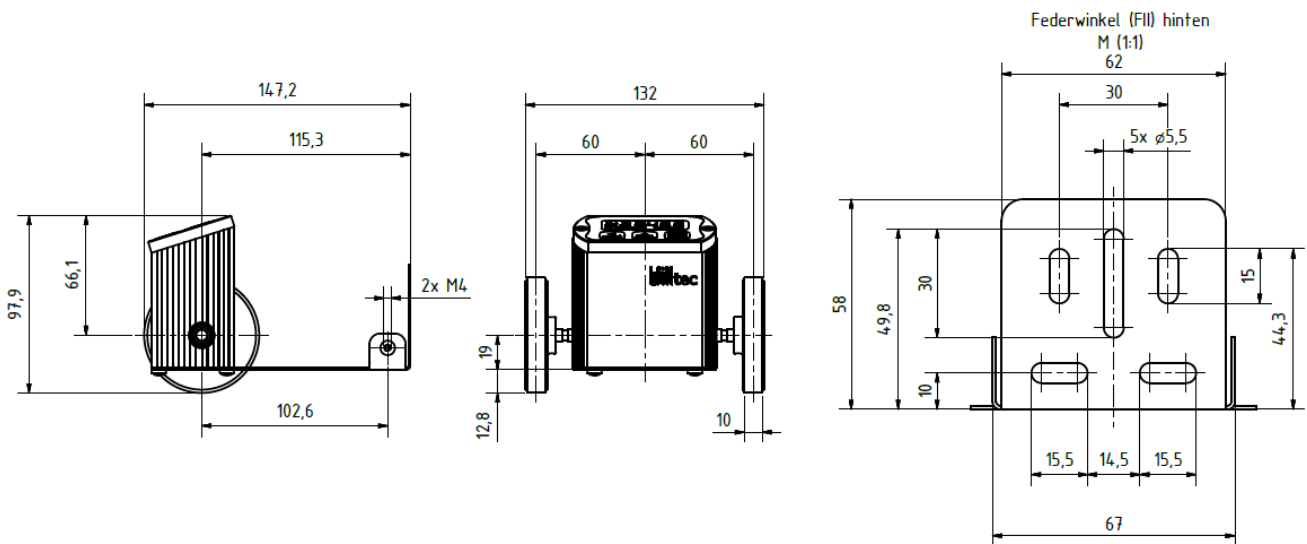


Datenblatt

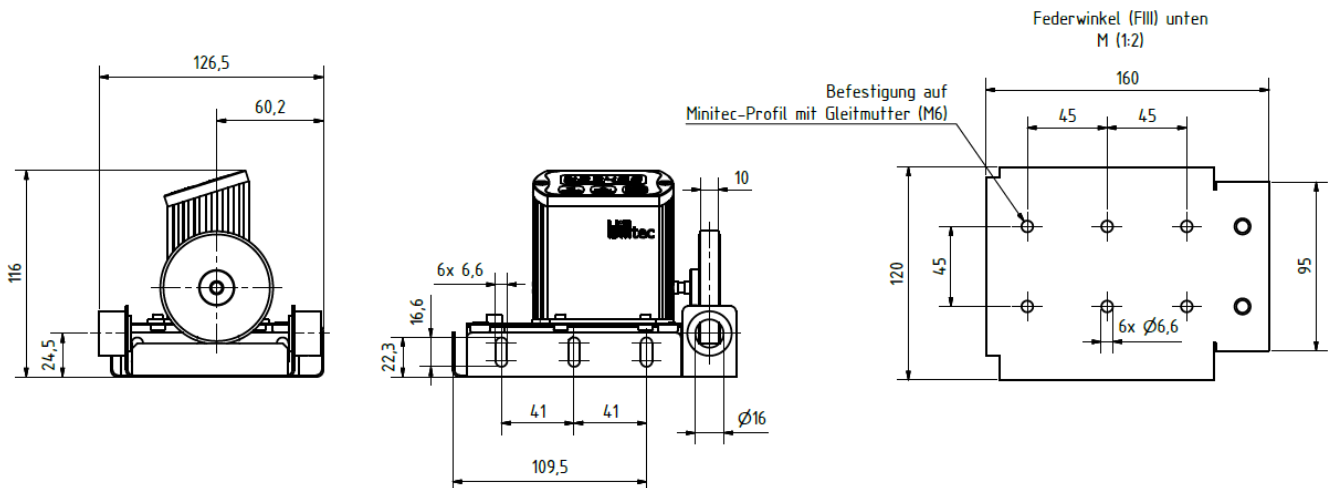
Federwinkel - FI



Federwinkel - FII



Federbügel - FIII



Datenblatt

Bestellbeispiel

Meterzähler Elektrisch **MZ/E** - **RUN7** - **P** - **B** - **500/G** - **2S** - **FI**

Anzeige

RUN7 = Messanzeige F8P

Auflösung

P = frei programmierbar

Versorgungsspannung

B = Batteriebetrieb

Messrad-Umfang [U]/ Oberfläche

500; 304; 200

Messrad-Umfang [U]/ Oberfläche

/G = glatt

/RI = geriffelt

/N = Noppen

/R = Kreuzrändel

/GG = Gummi glatt

/GR = Gummi Kreuzrändel

Messräder/ Achsausführung

XL = ohne Messrad; linksachsig

XR = ohne Messrad; rechtsachsig

XS = ohne Messrad; symmetrisch

1L = 1 Messrad; linksachsig

1R = 1 Messrad; rechtsachsig

2S = 2 Messräder; symmetrisch

Ausführung

1 = Bodenplatte

FI = Federwinkel I

FII = Federwinkel II

FIII = Federwinkel III



Hinweis, Tipp

- weitere Ausführungen die nicht aus dem Bestellbeispiel generiert werden können sind auf Anfrage als Sonderausführung erhältlich

***Messradvarianten für RUN7** **MR** - **500** - **AL** - **07** - **G**

*Nur für eine nachträgliche Zubehöbestellung verwenden

Umfang (U)

500; 304; 200

Material Rohling

AL = Aluminium

Bohrungsdurchmesser (d = mm)

07 = Ø7 mm

Profil der Lauffläche

G = smooth

RI = corrugated

N = studded

R = crisscross knurled